



RUKOVÄTE



RUKOVÄTE

KÓD SÉRIE	NÁZOV PRODUKTU
184	RUKOVÄŤ PRE ZÁSUVKY
286	MOSTÍKOVÁ RUKOVÄŤ
084	RUKOVÄŤ MILLENNIUM
085	RUKOVÄŤ PRE ZÁSUVKY
086	MOSTÍKOVÁ RUKOVÄŤ
186	MOSTÍKOVÁ RUKOVÄŤ
287	MOSTÍKOVÁ RUKOVÄŤ
087	MOSTÍKOVÁ RUKOVÄŤ
187	MOSTÍKOVÁ RUKOVÄŤ
387	MOSTÍKOVÁ RUKOVÄŤ
487	MOSTÍKOVÁ RUKOVÄŤ
374	ZAPUSTENÉ MADLO (ZATLÁČACIE)
274	ZAPUSTENÉ MADLO (ZATLÁČACIE)
074	ZAPUSTENÉ MADLO (ZATLÁČACIE)
174	ZAPUSTENÉ MADLO (ZATLÁČACIE)



STRANA

420

387

421

421

422

422

423

423

424

425

426

427

428

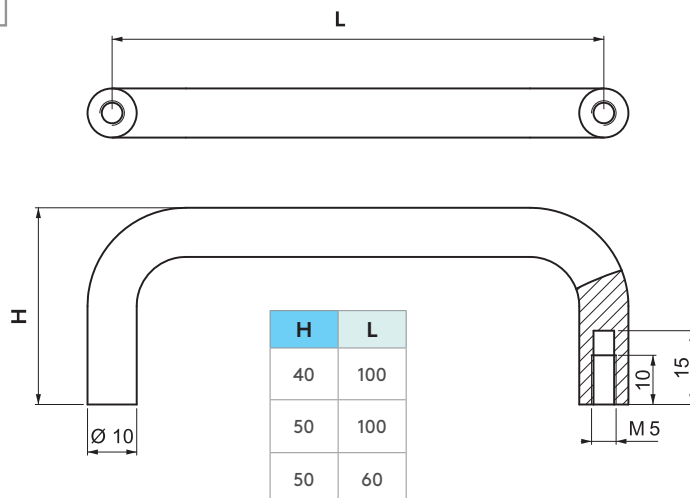
429

429



RUKOVÄŤ PRE ZÁSUVKY

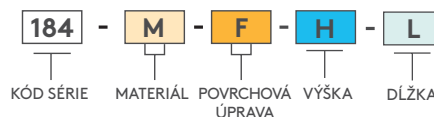
184



- Štýlová rukoväť pre nábytok alebo dátové rozvádzače

MATERIÁL
Polyamid podľa normy
DIN-EN ISO 1043-1
PA 6 GFR 30

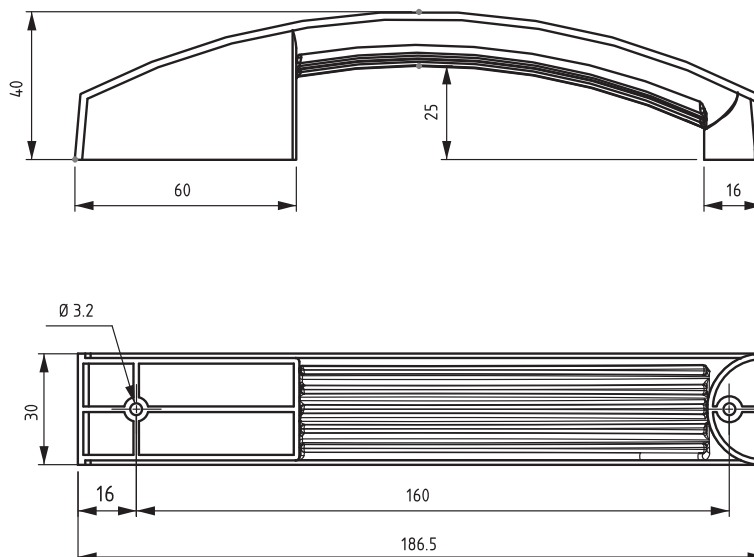
KÓD PRODUKTU



MATERIÁL	M	POVRCHOVÁ ÚPRAVA	F
Oceľ	6	Pochrómované	1
Hliník	5	Matné eloxovanie	7
Nehrdzavejúca oceľ	4	Bez povrchovej úpravy	0

MOSTÍKOVÁ RUKOVÄŤ

286

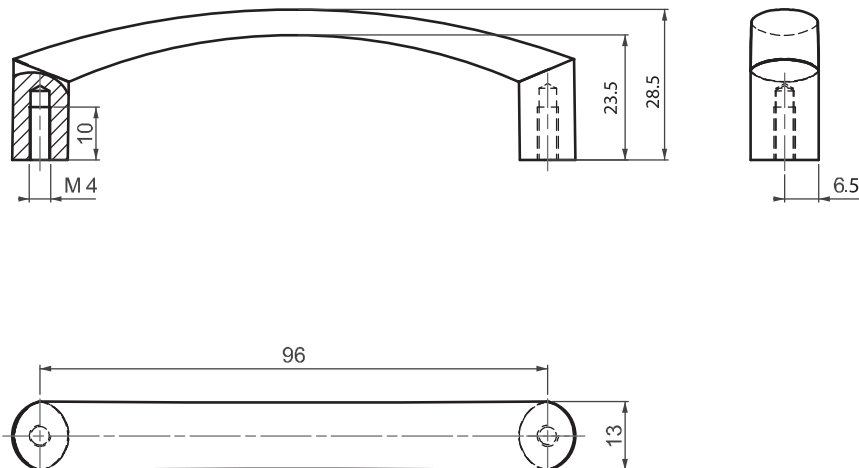


- Štýlová
- Upevnenie zvnútra pomocou dvoch skrutiek

MATERIÁL
Polyamid podľa normy
DIN-EN ISO 1043-1
PA 6 GFR 30

084

RUKOVÄŤ MILLENNIUM



• Štýlová rukoväť pre drevený nábytok

MATERIÁL

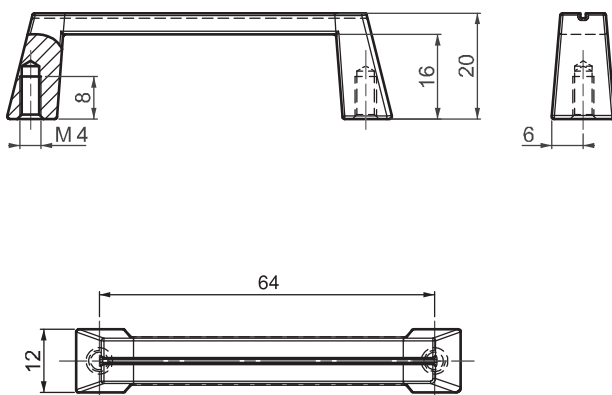
Zamak podľa normy
DIN-EN 1774-ZnAl4Cu1

POVRCHOVÁ ÚPRAVA

Pochrómované alebo
čierne práškované

085

RUKOVÄŤ PRE ZÁSUVKY



• Štýlová rukoväť pre nábytok alebo
dátové rozvádzače

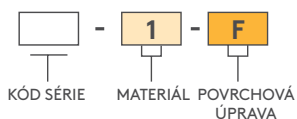
MATERIÁL

Zamak podľa normy
DIN-EN 1774-ZnAl4Cu1

POVRCHOVÁ ÚPRAVA

Pochrómované alebo
čierne práškované

KÓD PRODUKTU



MATERIÁL	M	POVRCHOVÁ ÚPRAVA	F
Zamak	1	Pochrómované	1
		Čierne práškované	2

► RUKOVÄTE

MOSTÍKOVÁ RUKOVÄŤ

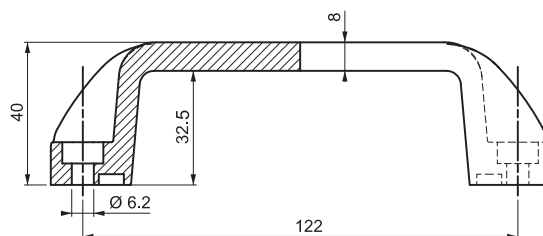
086



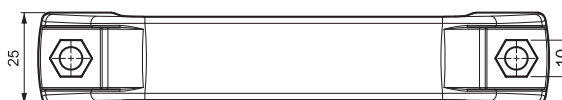
- Dva rôzne spôsoby upevnenia

MATERIÁL

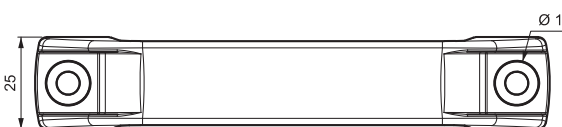
Polyamid podľa normy
DIN-EN ISO 1043-1
PA 6 GFR 30



V :1



V :2



MOSTÍKOVÁ RUKOVÄŤ

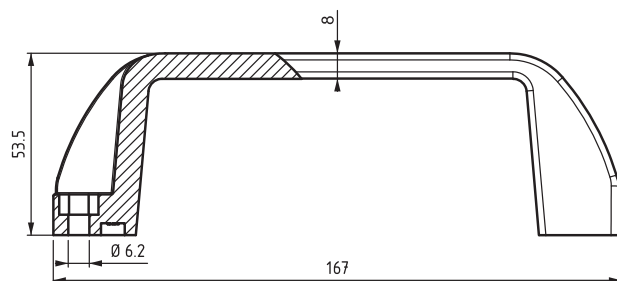
186



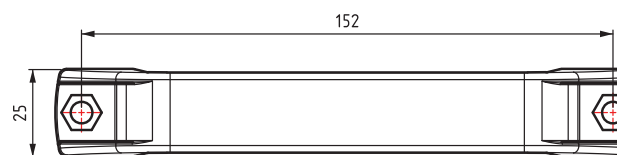
- Dva rôzne spôsoby upevnenia

MATERIÁL

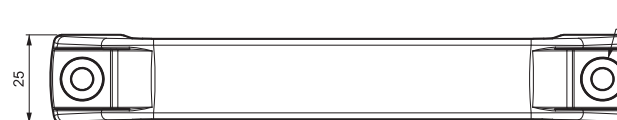
Polyamid podľa normy
DIN-EN ISO 1043-1
PA 6 GFR 30



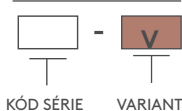
V :1



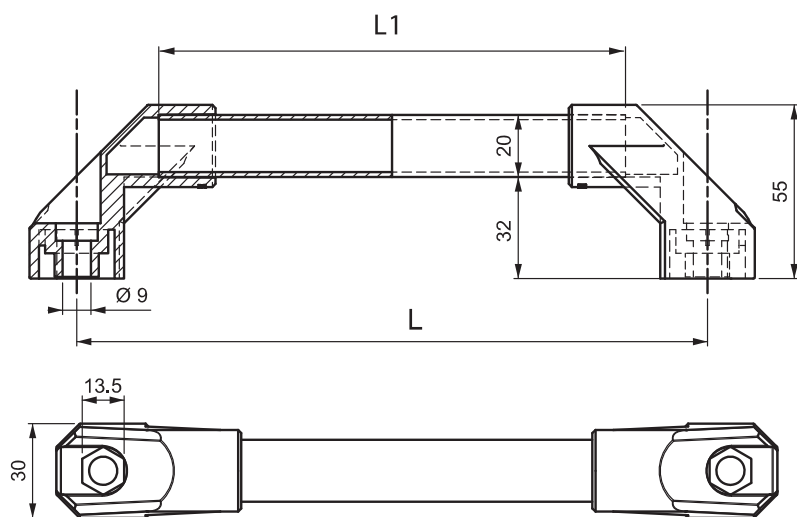
V :2



KÓD PRODUKTU



KÓD SÉRIE VARIANT



Koncový diel
(350.02.002)

L1 mm	L mm
148	200
248	300
348	400
448	500

087

MOSTÍKOVÁ RUKOVĚĚ

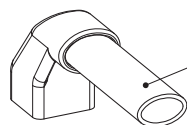
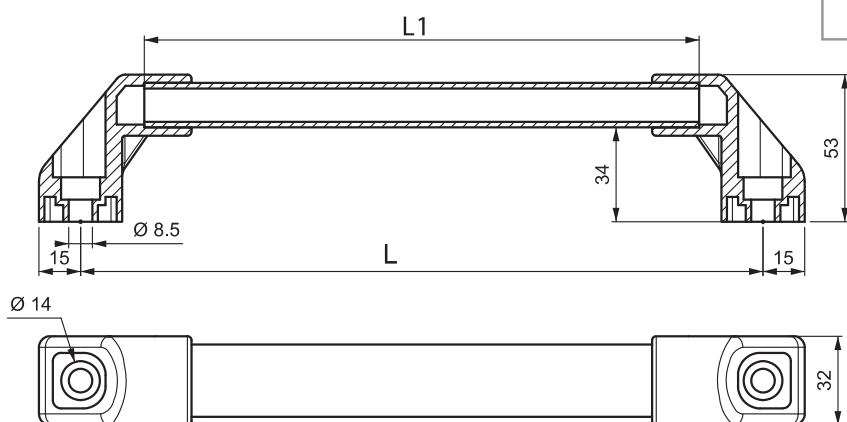


- Matný eloxovaný hliník
- V prípade záujmu o iné farebné vyhotovenia a rozmery sa obráťte na spoločnosť Essentra

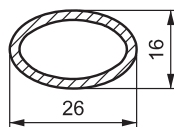
MATERIÁL

UPEVNŔOVACÍ DIEL: polyamid podľa normy DIN-EN ISO 1043-1 PA 6 GFR 30

RUKOVĚĚ: hliník



Elipsovity tvar



L1 mm	L mm
154	200
254	300
354	400
454	500

287

MOSTÍKOVÁ RUKOVĚĚ



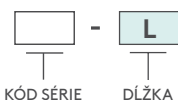
- Ergonomická geometria
- Matný eloxovaný hliník
- V prípade záujmu o iné farebné vyhotovenia a rozmery sa obráťte na spoločnosť Essentra

MATERIÁL

UPEVNŔOVACÍ DIEL: polyamid podľa normy DIN-EN ISO 1043-1 PA 6 GFR 30

RUKOVĚĚ: hliník

KÓD PRODUKTU



MOSTÍKOVÁ RUKOVÄŤ

187



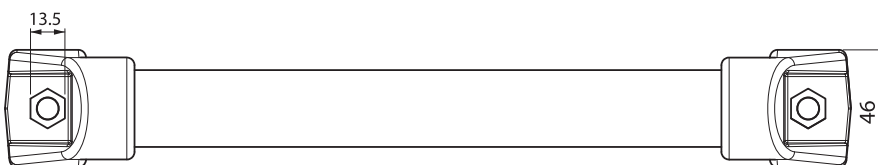
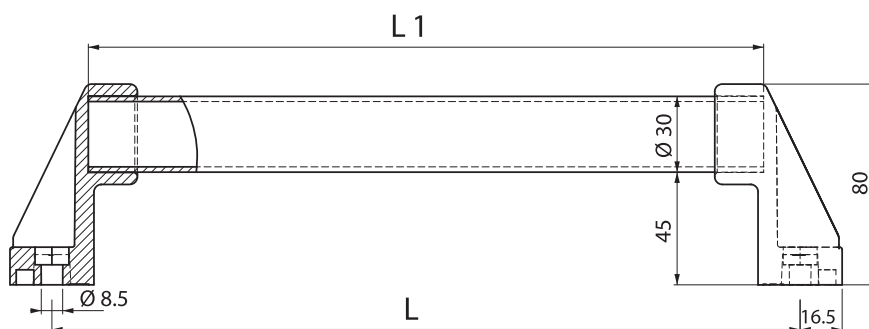
- Ocelová rúrka potiahnutá plastom
- Stredová podpera je určená pre rukoväť s dĺžkou viac ako 1 000 mm
- V prípade záujmu o iné farebné vyhotovenia a rozmery sa obráťte na spoločnosť Essentra

MATERIÁL

UPEVŇOVACÍ DIEL: polyamid podľa normy DIN-EN ISO 1043-1 PA 6 GFR 30

RUKOVÄŤ:

oceľ potiahnutá plastom



L1 mm	L mm
269	300
369	400
469	500
569	600
669	700
769	800
969	900



! Stredová podpera je určená pre dĺžky viac ako 1 000 mm

STREDOVÁ PODPERA

340.02.501



KÓD PRODUKTU

187 - L
KÓD SÉRIE DĹŽKA

387

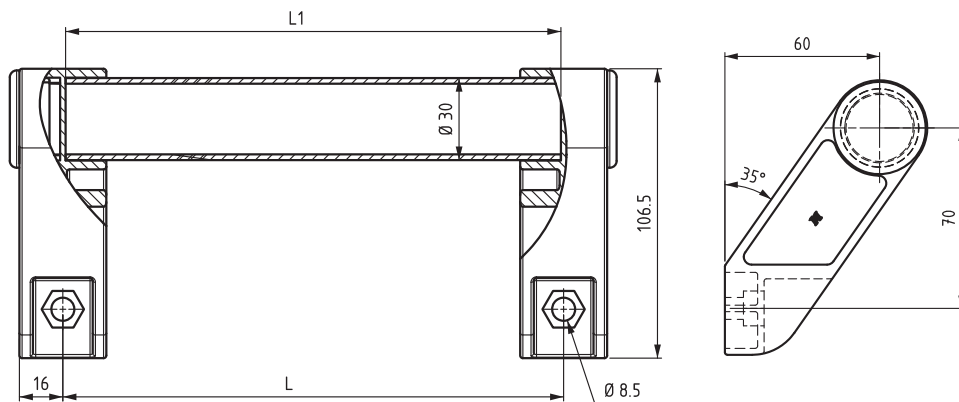
MOSTÍKOVÁ RUKOVÄŤ



- Oceľová rúrka potiahnutá plastom
- Stredová podpera je určená pre rukoväť s dĺžkou viac ako 1 000 mm
- V prípade záujmu o iné farebné vyhotovenia a rozmery sa obráťte na spoločnosť Essentra

MATERIÁL

UPEVŇOVACÍ DIEL: polyamid podľa normy DIN-EN ISO 1043-1 PA 6 GFR 30
 RUKOVÄŤ: oceľ potiahnutá plastom



L1 mm	L mm
298	300
398	400
498	500
598	600
698	700
798	800
998	1 000



! Stredová podpera je určená pre dĺžky viac ako 1 000 mm

350.02.028

STREDOVÁ PODPERA



KÓD PRODUKTU

387 - **L**
 KÓD SÉRIE DĹŽKA

MOSTÍKOVÁ RUKOVÄŤ

487



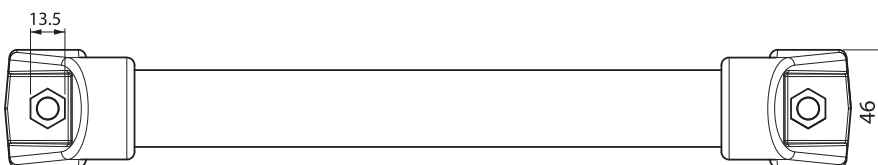
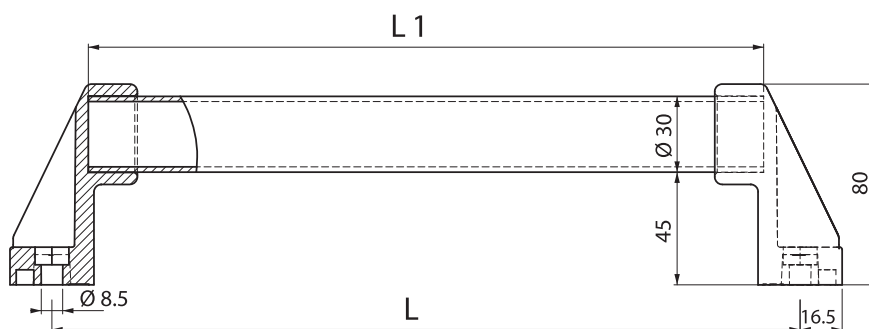
- Rukoväť z nehrdzavejúcej ocele
- Stredová podpera je určená pre rukoväť s dĺžkou viac ako 1 000 mm
- V prípade záujmu o iné farebné vyhotovenia a rozmery sa obráťte na spoločnosť Essentra

MATERIÁL

UPEVŇOVACÍ DIEL: polyamid podľa normy DIN-EN ISO 1043-1 PA 6 GFR 30

RUKOVÄŤ:

Nehrdzavejúca oceľ



L1 mm	L mm
269	300
369	400
469	500
569	600
669	700
769	800
969	900



! Stredová podpera je určená pre dĺžky viac ako 1 000 mm

STREDOVÁ PODPERA

340.02.501

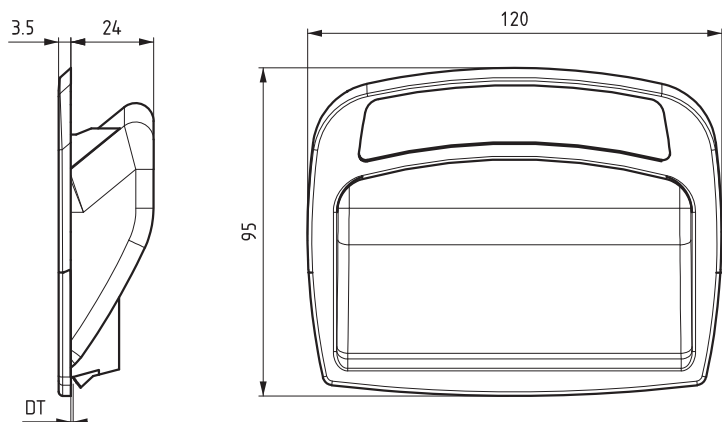


KÓD PRODUKTU

487 - L
KÓD SÉRIE DĹŽKA

374

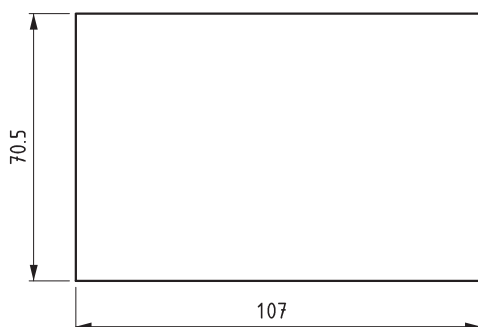
ZAPUSTENÉ MADLO
(ZATLÁČACIE)



HRÚBKA PANELU	DT
0.8 - 1.4 mm	15
1.5 - 2.2 mm	22

- Jednoduchá montáž pomocou svorky
- Ak požadujete vlastné logo a farby, obráťte sa na spoločnosť Essentra

MATERIÁL
ABS



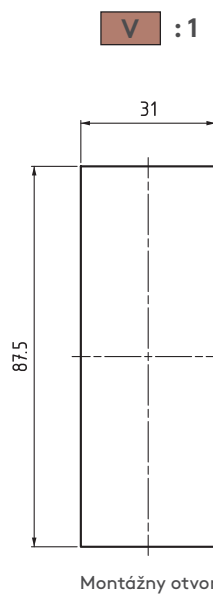
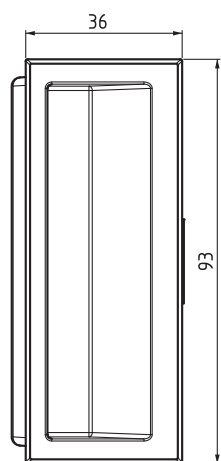
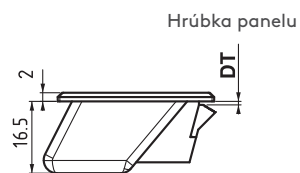
Montážny otvor

KÓD PRODUKTU

374 - DT
KÓD SÉRIE HRÚBKA PANELU

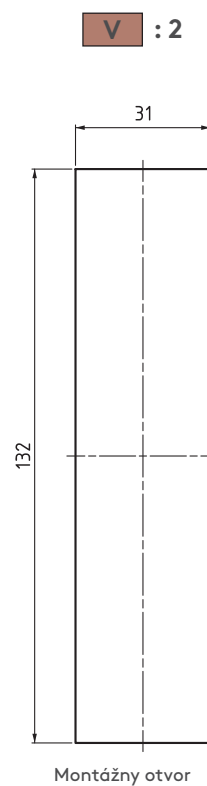
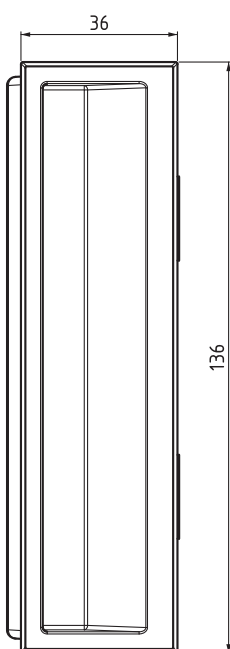
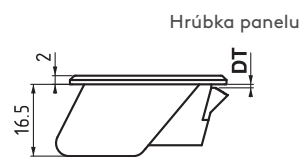
ZAPUSTENÉ MADLO
(ZATLÁČACIE)

274



- Kompaktný a ergonomický tvar
- Jednoduchá montáž pomocou svoriek

MATERIÁL
ABS



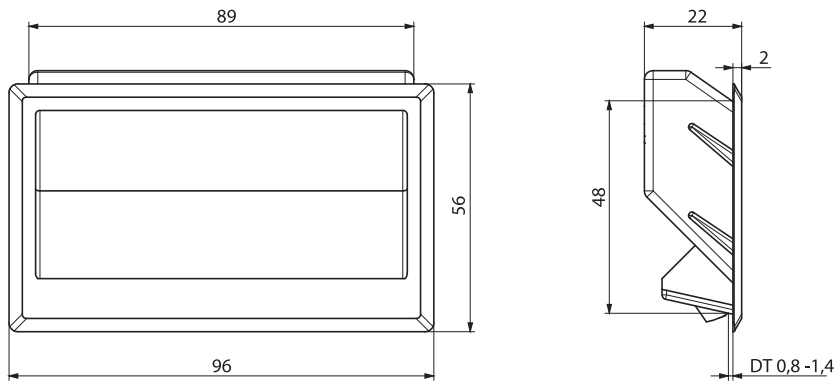
KÓD PRODUKTU

274 - V - DT
KÓD SÉRIE VARIANT HRÚBKA PANELU

HRÚBKA PANELU	DT
0.8 - 1.4 mm	15
1.5 - 2.2 mm	22

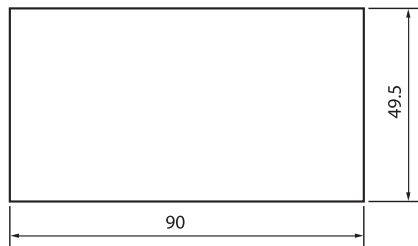
074

ZAPUSTENÉ MADLO
(ZATLÁČACIE)



- Pre veľké dvere
- Jednoduchá montáž pomocou svoriek

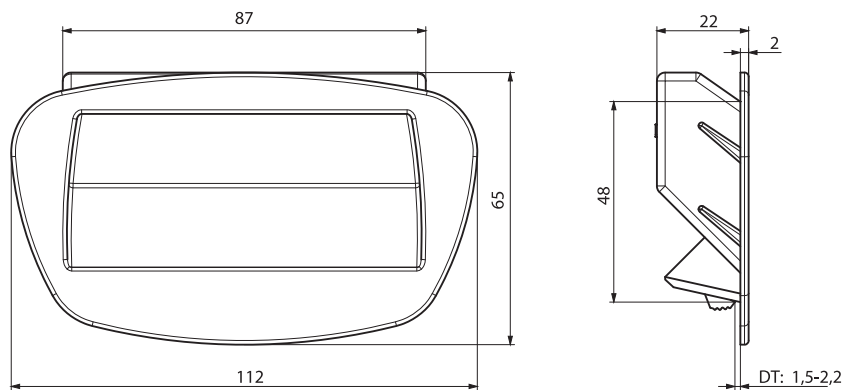
MATERIÁL
ABS



Montážny otvor

174

ZAPUSTENÉ MADLO
(ZATLÁČACIE)



- Pre veľké dvere
- Jednoduchá montáž pomocou svoriek

MATERIÁL
ABS



Montážny otvor