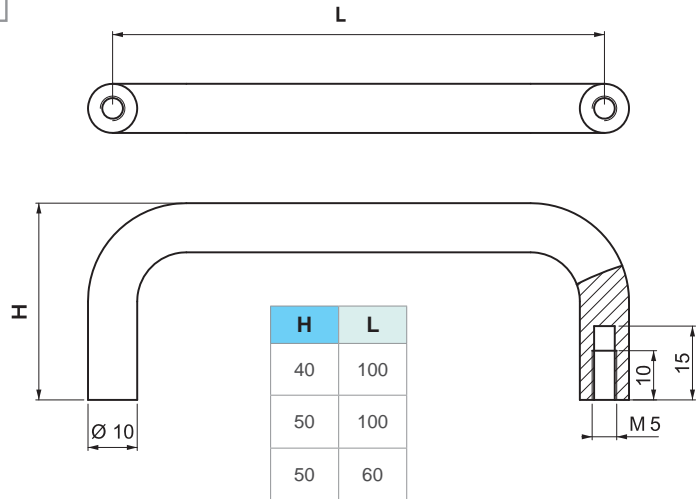


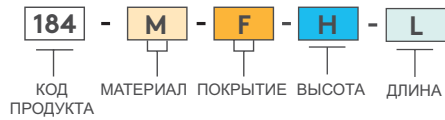
РУЧКА 184

184



- Стильная ручка для мебели и серверных шкафов

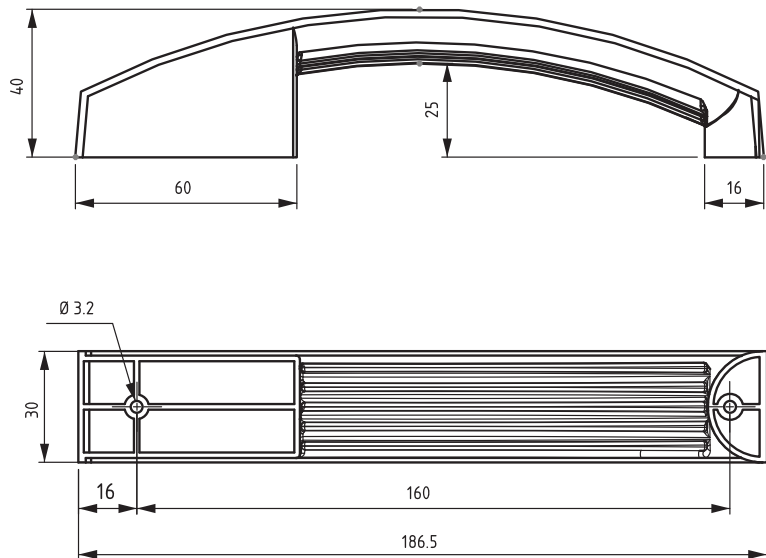
КОД ИЗДЕЛИЯ



МАТЕРИАЛ	M	ПОКРЫТИЕ	F
Сталь	6	Хром	1
Алюминий	5	Анодированный	7
Нержавеющая сталь	4	Без покрытия	0

РУЧКА 286

286

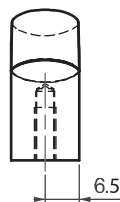
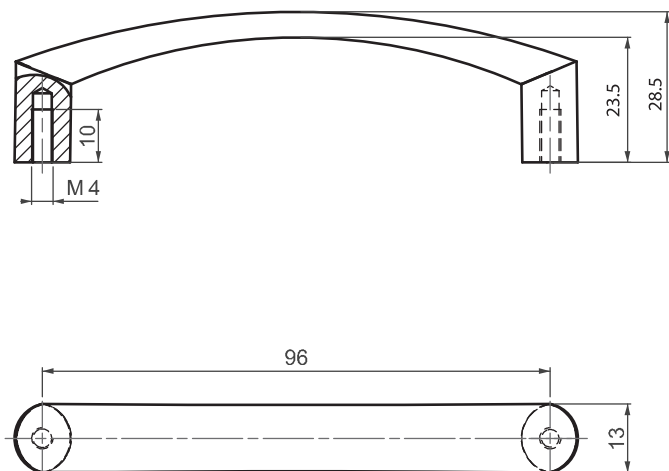


- Стильный дизайн

МАТЕРИАЛ
Полиамид PA6 GFR 30

084

РУЧКА 084



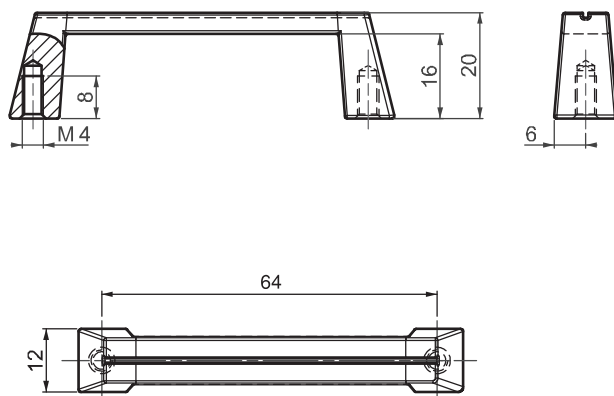
• Стильная ручка

МАТЕРИАЛ
Zamak DIN-EN 1774-ZnAl4Cu1

ПОКРЫТИЕ
Хром или Черное покрытие

085

РУЧКА 085

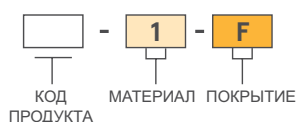


• Стильная ручка для в серверных шкафов

МАТЕРИАЛ
Zamak DIN-EN 1774-ZnAl4Cu1

ПОКРЫТИЕ
Хром или Черное покрытие

КОД ИЗДЕЛИЯ

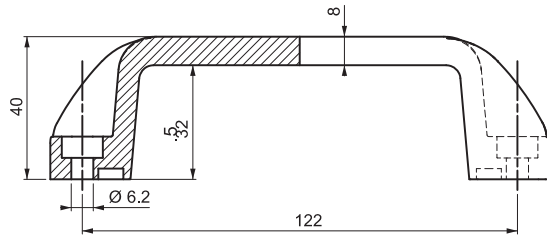


МАТЕРИАЛ	М	ПОКРЫТИЕ	F
Zamak	1	Хром	1
		Черное покрытие	2

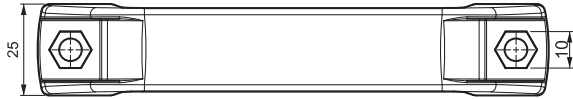
РУЧКИ

РУЧКА 086

086



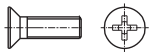
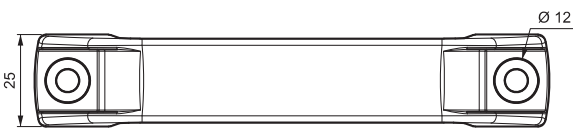
V : 1



• Два разных типа крепления под винт и болт

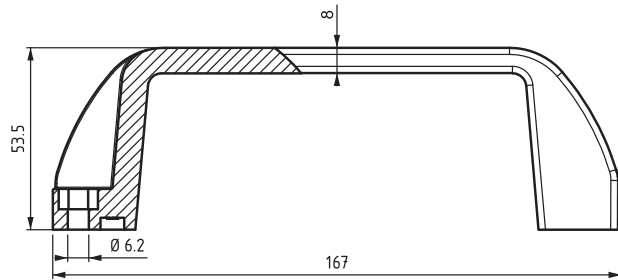
МАТЕРИАЛ
Полиамид PA6 GFR 30

V : 2

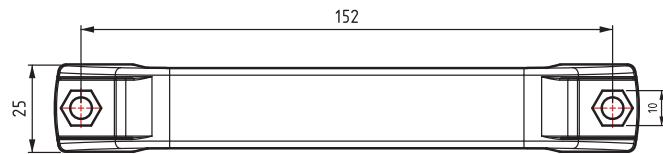


РУЧКА 186

186



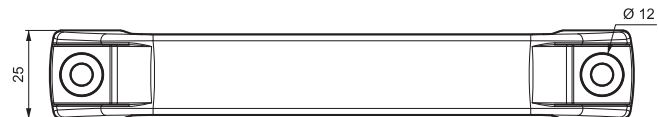
V : 1



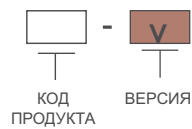
• Два разных типа крепления под винт и болт

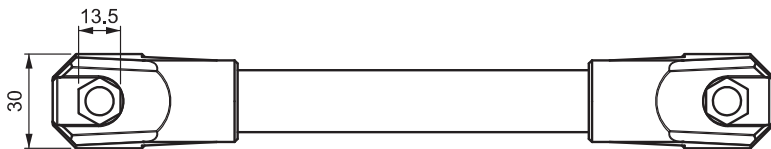
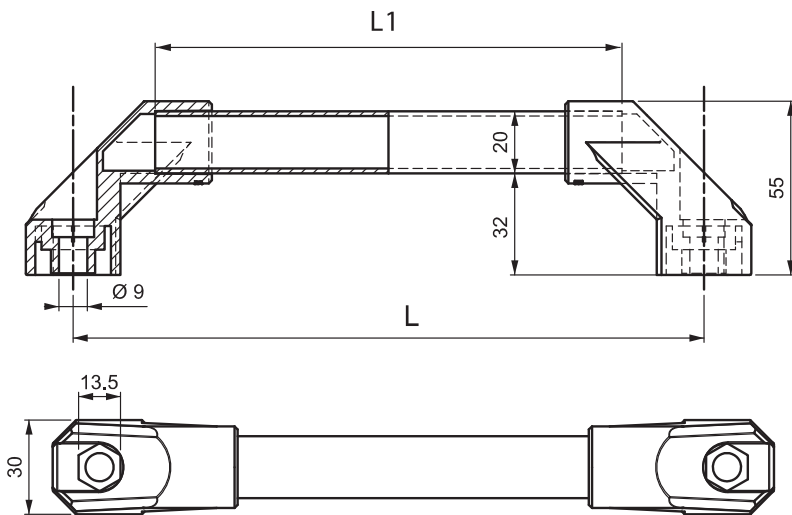
МАТЕРИАЛ
Полиамид PA6 GFR 30

V : 2



КОД ИЗДЕЛИЯ





Боковая часть
(350.02.002)

L1 mm	L mm
148	200
248	300
348	400
448	500

087

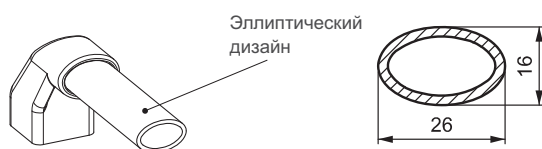
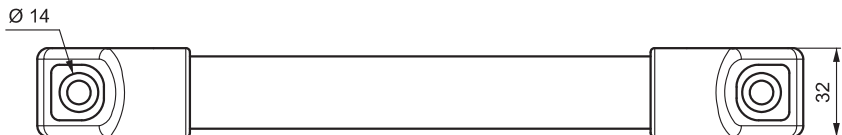
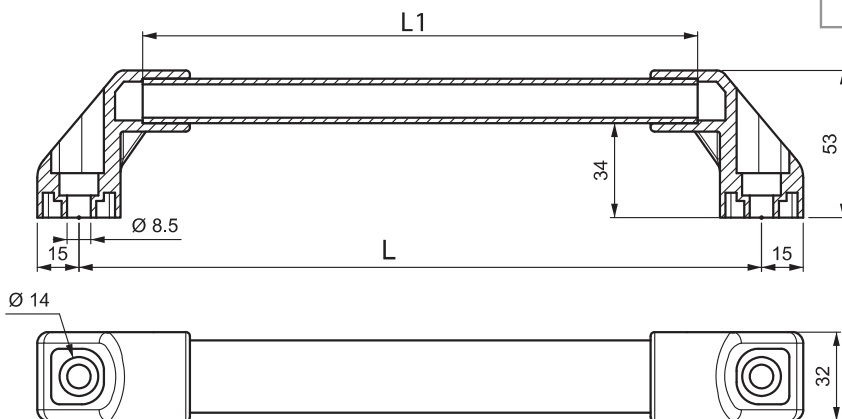
РУЧКА 087



- Матовый анодированный алюминий

МАТЕРИАЛ
БОКОВАЯ ЧАСТЬ:
Полиамид PA6 GFR 30

РУЧКА: Алюминий



Эллиптический
дизайн

L1 mm	L mm
154	200
254	300
354	400
454	500

287

РУЧКА 287

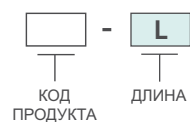


- Эргономическая эллиптическая геометрия
- Матовый анодированный алюминий

МАТЕРИАЛ
БОКОВАЯ ЧАСТЬ:
Полиамид PA6 GFR 30

РУЧКА: Алюминий

КОД ИЗДЕЛИЯ



РУЧКА 187

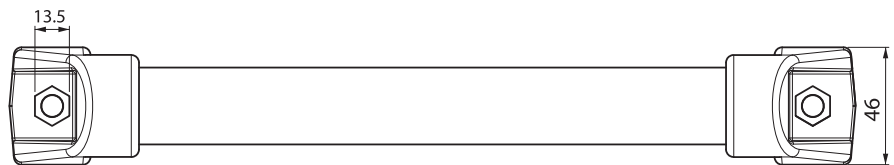
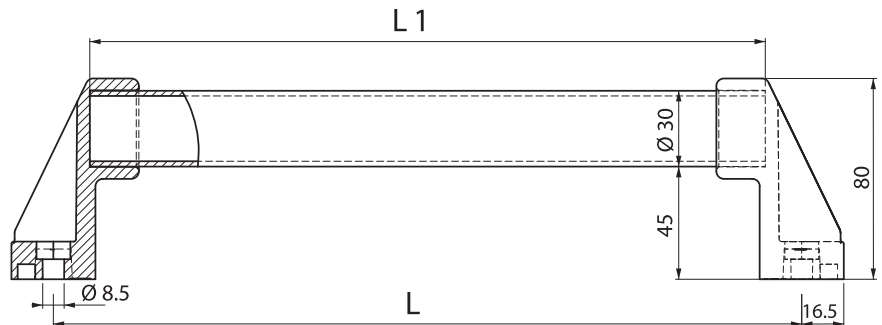
187



• Стальная трубка с пластиковым покрытием

МАТЕРИАЛ
 БОКОВАЯ ЧАСТЬ:
 Полиамид PA6 GFR 30

РУЧКА: Сталь с пластиковым покрытием



L1 mm	L mm
269	300
369	400
469	500
569	600
669	700
769	800
969	900



! Опора середины ручки используется для ручек длиной более 500мм

ОПОРА СЕРЕДИНЫ РУЧКИ

340.02.501

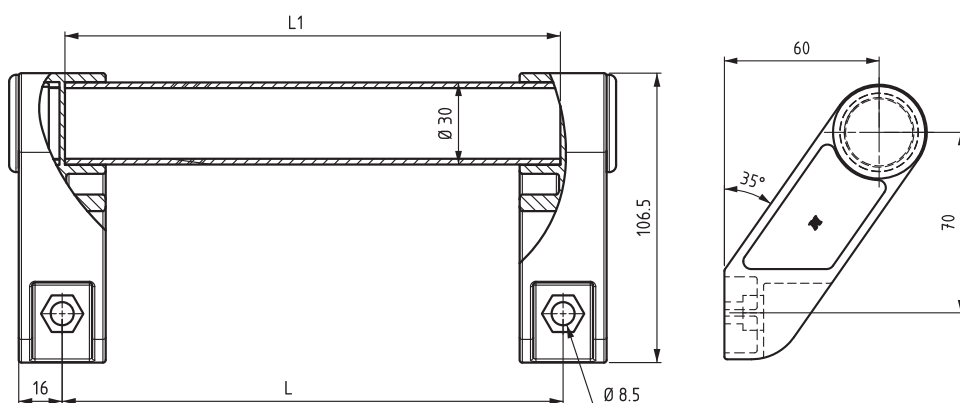


КОД ИЗДЕЛИЯ

187 - L
 КОД ПРОДУКТА ДЛИНА

387

РУЧКА 387



- Стальная трубка с пластиковым покрытием

МАТЕРИАЛ
 БОКОВАЯ ЧАСТЬ:
 Полиамид PA6 GFR 30

РУЧКА: Сталь с пластиковым покрытием

L1 mm	L mm
298	300
398	400
498	500
598	600
698	700
798	800
998	1000



! Опора середины ручки используется для ручек длиной более 500мм

350.02.028

ОПОРА СЕРЕДИНЫ РУЧКИ

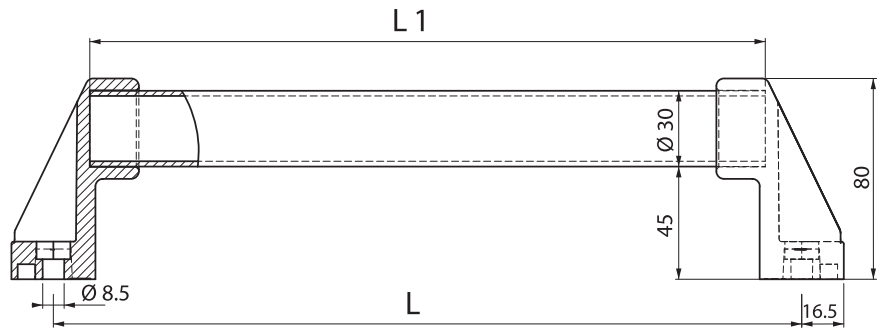


КОД ИЗДЕЛИЯ

387 - **L**
 КОД ПРОДУКТА ДЛИНА

РУЧКА 487

487

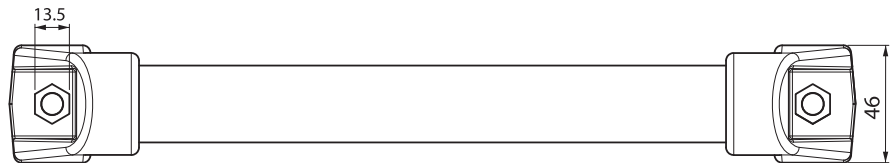


• Ручка из нержавеющей стали

МАТЕРИАЛ

БОКОВАЯ ЧАСТЬ:
Полиамид PA6 GFR 30

РУЧКА: Нержавеющая сталь



L1 mm	L mm
269	300
369	400
469	500
569	600
669	700
769	800
969	900



! Опора середины ручки используется для ручек длиной более 500мм

ОПОРА СЕРЕДИНЫ

340.02.501



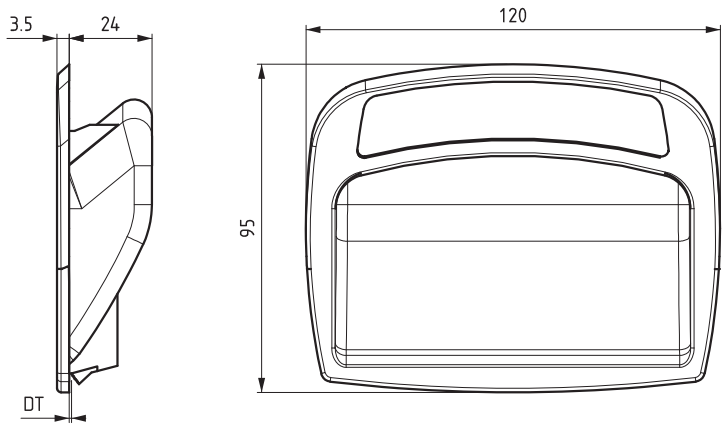
КОД ИЗДЕЛИЯ

487 - L
 | |
 КОД ДЛИНА
 ПРОДУКТА

374

РУЧКА ДЛЯ БОКОВЫХ ПАНЕЛЕЙ

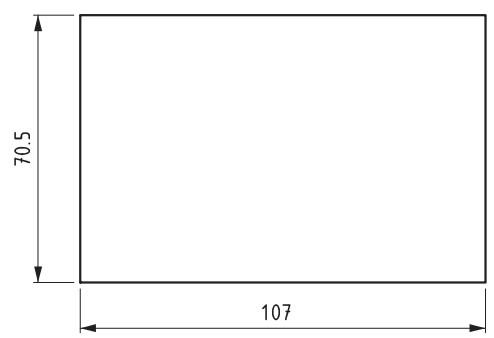
НОВЫЙ



ТОЛЩИНА	DT
0.8 - 1.4 mm	15
1.5 - 2.2 mm	22

• Легкий монтаж

МАТЕРИАЛ
АБС



Монтажное отверстие

КОД ИЗДЕЛИЯ

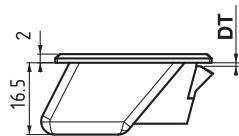


РУЧКА ДЛЯ БОКОВЫХ ПАНЕЛЕЙ

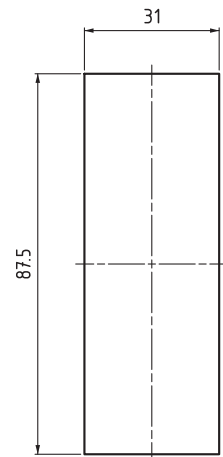
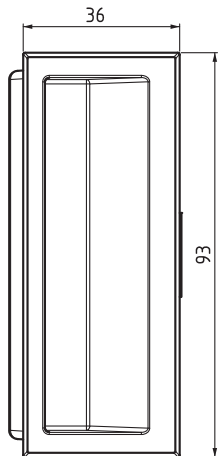
274



ТОЛЩИНА ПАНЕЛИ



V : 1

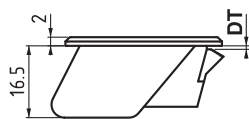


Монтажное отверстие

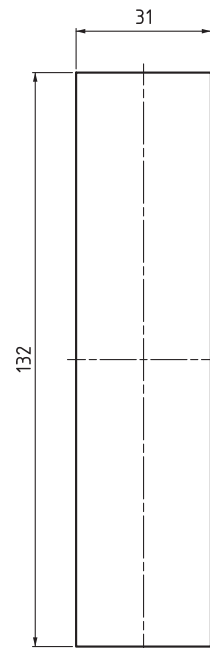
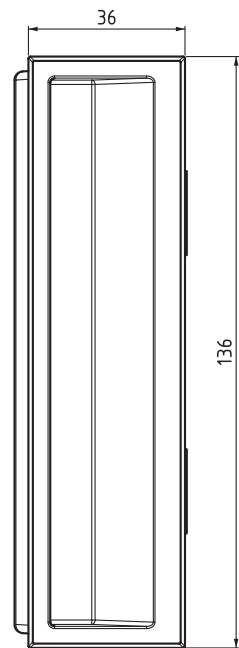
- Плоский дизайн
- Легкий монтаж

МАТЕРИАЛ
АБС

ТОЛЩИНА ПАНЕЛИ



V : 2



Монтажное отверстие

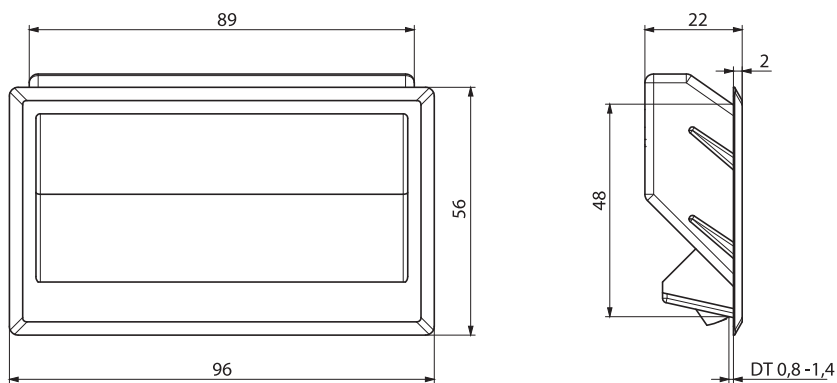
КОД ИЗДЕЛИЯ



ТОЛЩИНА	DT
0.8 - 1.4 mm	15
1.5 - 2.2 mm	22

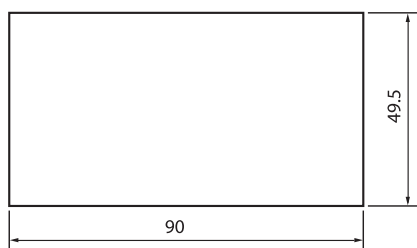
074

РУЧКА ДЛЯ БОКОВЫХ ПАНЕЛЕЙ



• Легкий монтаж

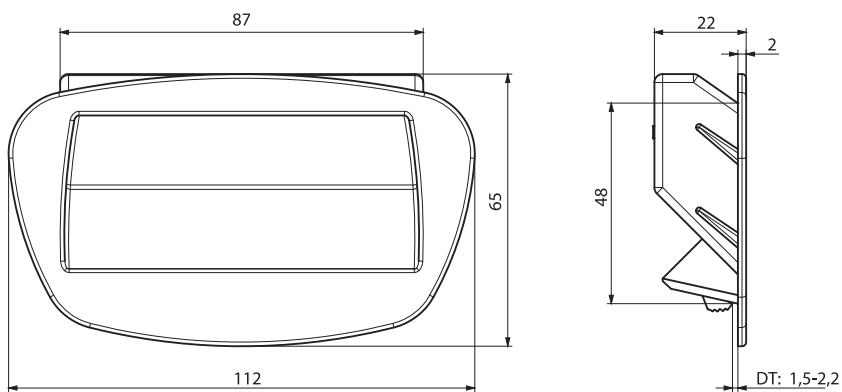
МАТЕРИАЛ
АБС



Монтажное отверстие

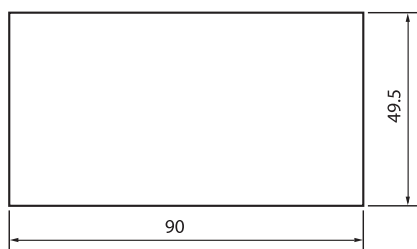
174

РУЧКА ДЛЯ БОКОВЫХ ПАНЕЛЕЙ



• Легкий монтаж

МАТЕРИАЛ
АБС



Монтажное отверстие