

КАРМАН (A4)

2150



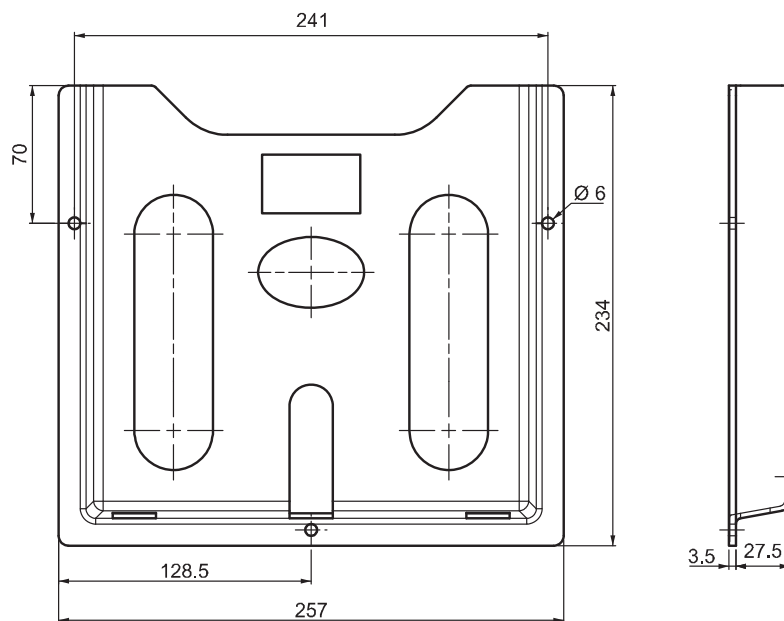
- Формат А4
- Для других цветов и лого свяжитесь с нами

МАТЕРИАЛ

Полистирол MFI 3-4

ЦВЕТ

RAL 7035



КАРМАН (A5)

2152



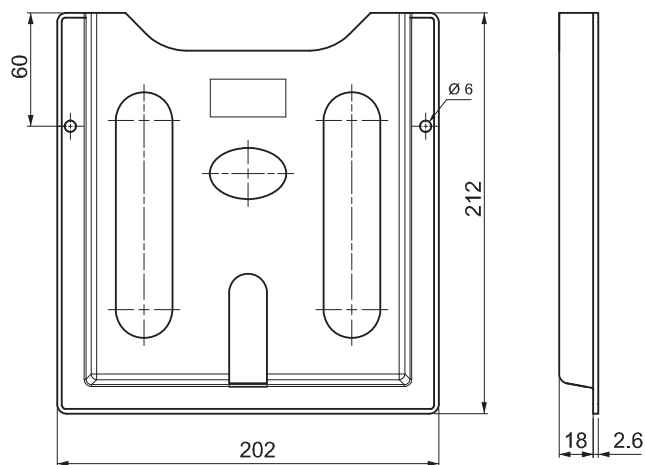
- Формат А5
- Для других цветов и лого свяжитесь с нами

МАТЕРИАЛ

Полистирол MFI 3-4

ЦВЕТ

RAL 7035



2220

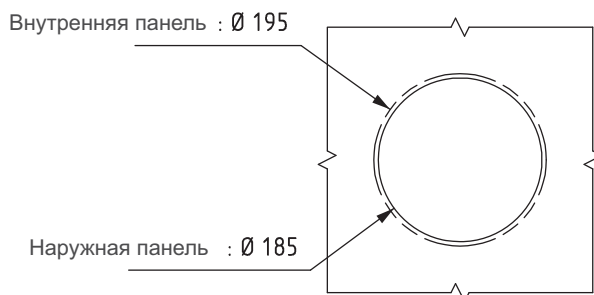
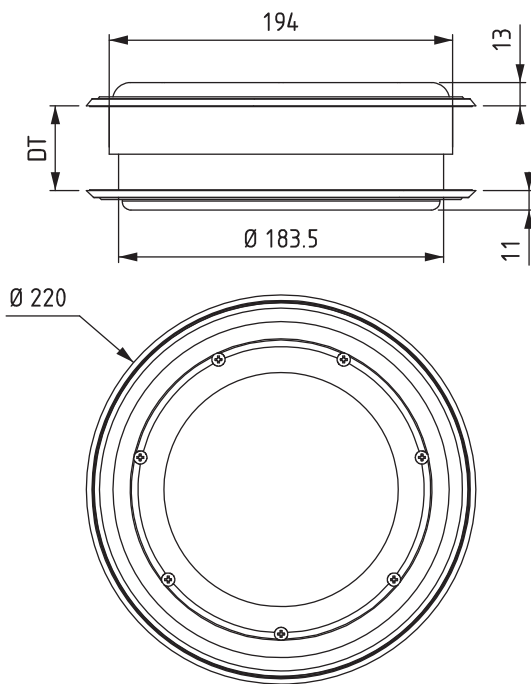
СМОТРОВОЕ ОКНО



• Для дверей толщиной 30 - 60мм

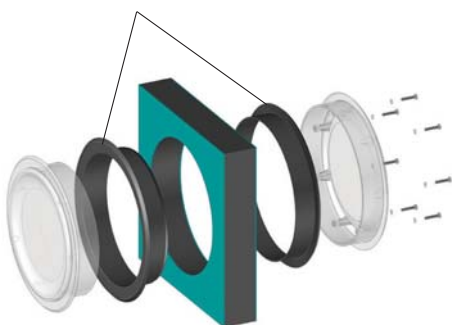
МАТЕРИАЛ

ОКНО: Поликарбонат
УПЛОТНЕНИЕ: Термо-резина

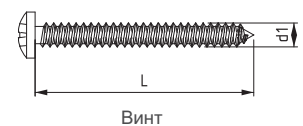


Монтажное отверстие

V : 1
УПЛОТНЕНИЕ



V : 2
УПЛОТНЕНИЕ



Винт

КОД ИЗДЕЛИЯ

2220 - **DT** - **V**
КОД ПРОДУКТА ТОЛЩИНА ПАНЕЛИ ВЕРСИЯ

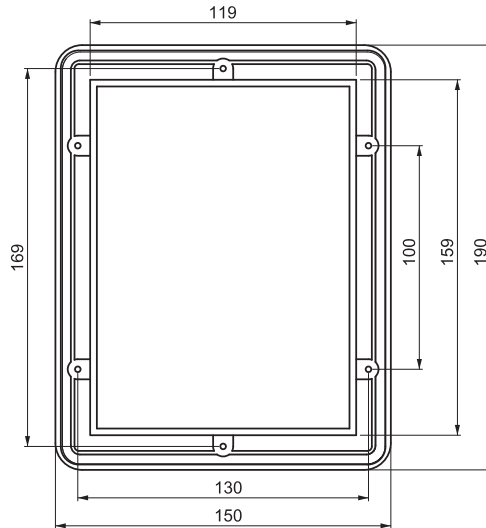
DT	D1	L	КОД ДЛЯ ВИНТА
30	4.2	38	306.03.138
40	4.2	45	306.03.304
50	4.2	50	306.03.305
60	4.2	60	306.03.306

СМОТРОВОЕ ОКНО

2216



- Большой вариант



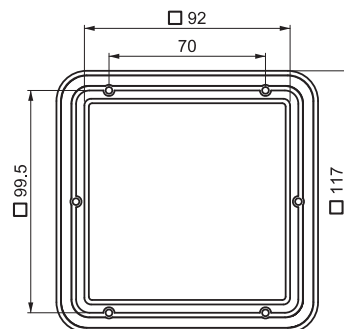
СМОТРОВОЕ ОКНО

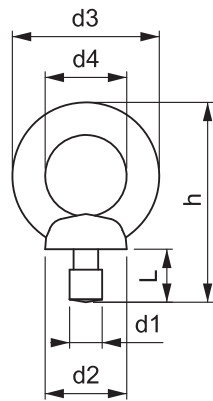
2215



- Маленький вариант

Для осмотра счетчиков и внутреннего пространства, не открывая дверь





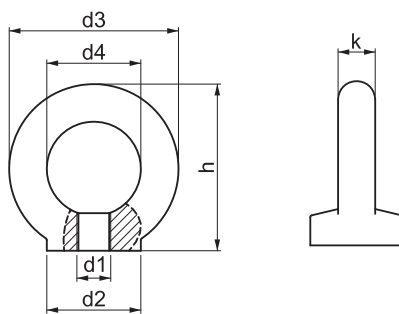
d1	Безопасная нагрузка (90°)	d2 mm	d3 mm	d4 mm	h mm	L mm	Вес	Код изделия
M8	140	20	36	20	49.0	13.0	0.06	2451
M10	230	25	45	25	63.0	17.0	0.10	2452
M12	340	30	54	30	73.5	20.5	0.18	2453
M14	490	35	63	35	87.0	27.0	0.28	2454
M16	700	35	63	35	89.0	27.0	0.28	2455

РЫМ-БОЛТ



- Для перемещения шкафов, панелей, оборудования и машин

РЫМ-БОЛТ

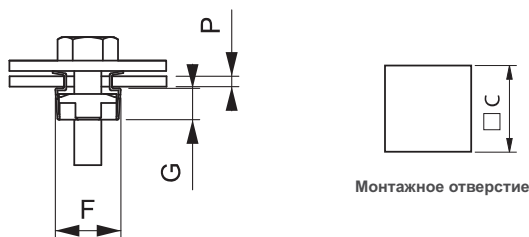


d1	Безопасная нагрузка (90°)	d2 mm	d3 mm	d4 mm	h mm	k mm	Вес	Код изделия
M8	140	20	36	20	36	8	0.06	2461
M10	230	25	45	25	45	10	0.09	2462
M12	340	30	54	30	53	12	0.16	2463



- Для перемещения шкафов, панелей, оборудования и машин

ГАЙКА



Монтажное отверстие

Резьба	Размеры гайки	P	G	F	C	Код изделия
M5	11x11x4.5	1.7 ~ 2.5	36	20	49.0	2400
M6	11x11x4.5	25	45	25	63.0	2401
M8	14x14x5.5	3.3 ~ 4.1	54	30	73.5	2402



- Предназначен для крепления двух стальных пластин

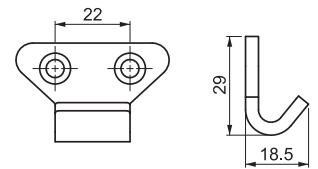
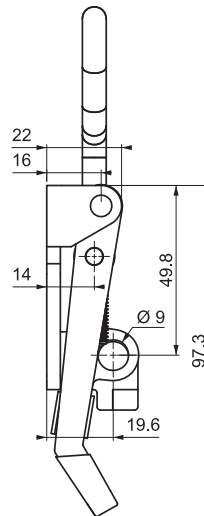
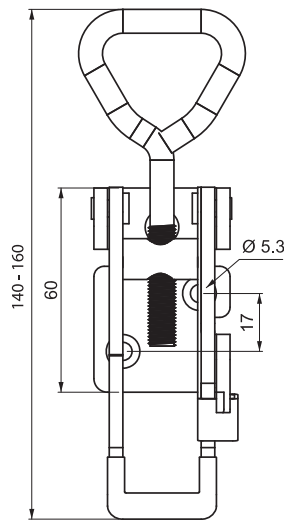
ЗАМОК-ЗАЩЕЛКА

340.00.135



- Версия с опцией под навесной замок

МАТЕРИАЛ И ПОКРЫТИЕ
Сталь - Цинк



Пластина

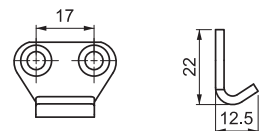
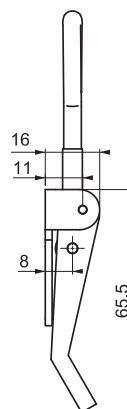
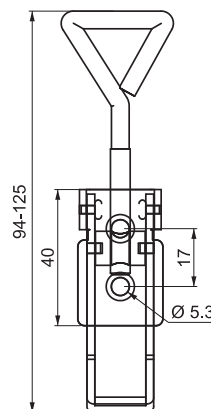
ЗАМОК-ЗАЩЕЛКА

340.00.133



- Для ящиков, щитов, кабин

МАТЕРИАЛ И ПОКРЫТИЕ
Сталь - Цинк



Пластина

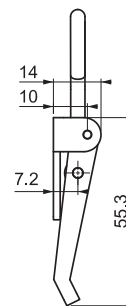
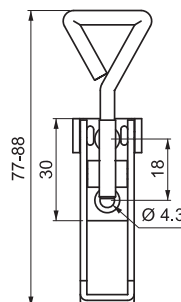
ЗАМОК-ЗАЩЕЛКА

340.00.131



- Для ящиков, щитов, кабин

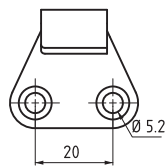
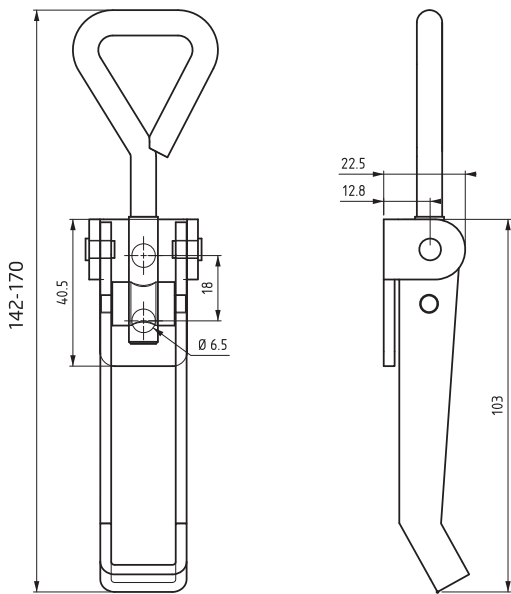
МАТЕРИАЛ И ПОКРЫТИЕ
Сталь - Цинк



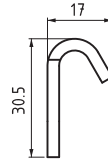
Пластина

2702

ЗАМОК-ЗАЩЕЛКА



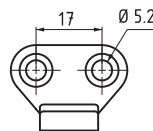
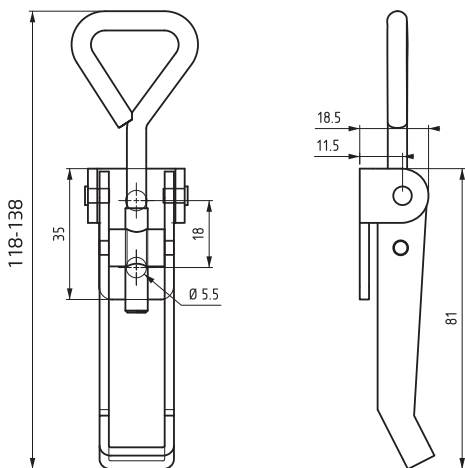
Пластина



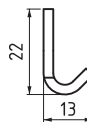
МАТЕРИАЛ И ПОКРЫТИЕ
Сталь - Цинк

2701

ЗАМОК-ЗАЩЕЛКА



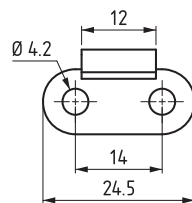
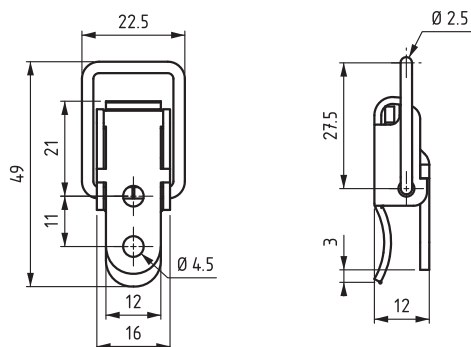
Пластина



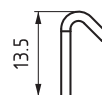
МАТЕРИАЛ И ПОКРЫТИЕ
Сталь - Цинк

2700

ЗАМОК-ЗАЩЕЛКА

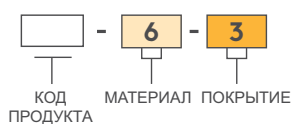


Пластина



МАТЕРИАЛ И ПОКРЫТИЕ
Сталь - Цинк

КОД ИЗДЕЛИЯ



РУЧКА



• Для дверей и панелей

МАТЕРИАЛ

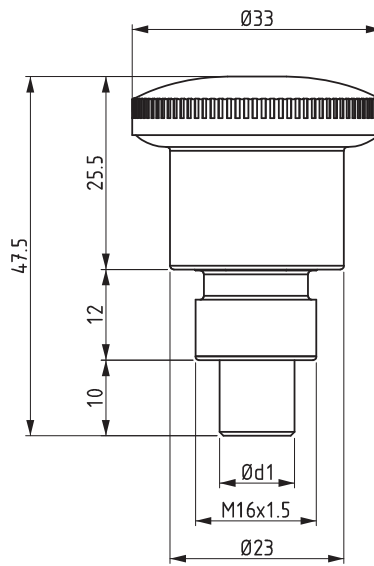
РУЧКА : PA6 GFR 30

КОРПУС : Сталь

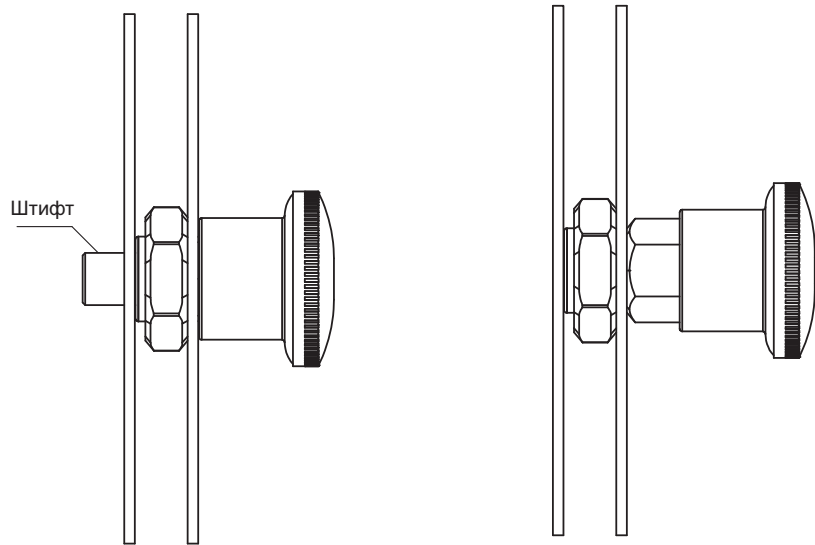
ГАЙКА : Сталь

ШТИФТ : Нержавеющая сталь

ПОКРЫТИЕ: Цинк

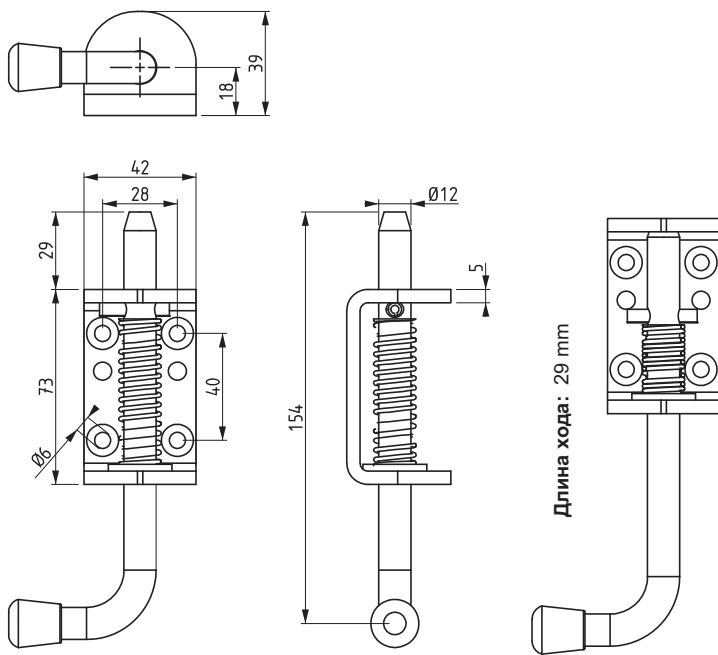


Код изделия	Ød1	Ход штифта
2760	10	10
2761	8	8
2762	6	6

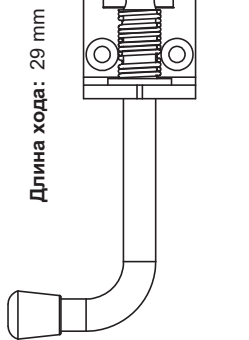


Закрытое положение

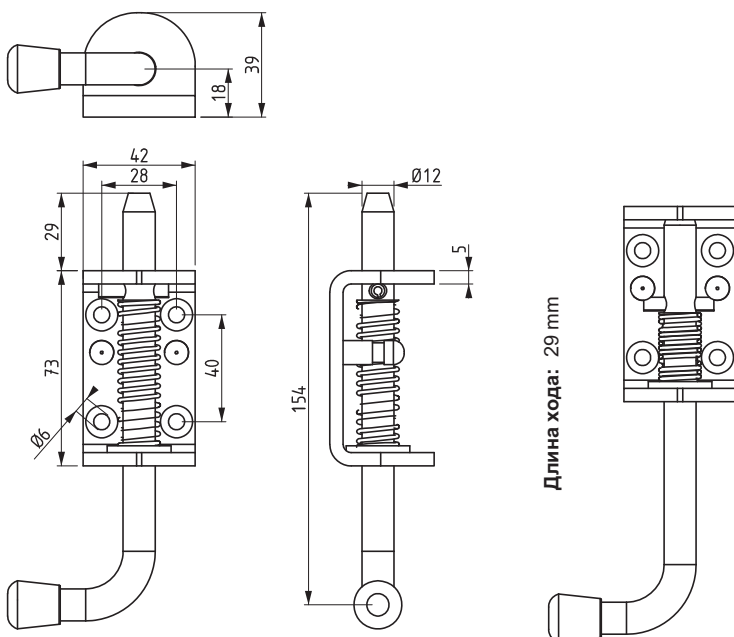
Открытое положение



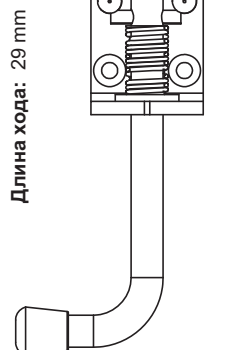
Закрытое положение



Открытое положение
Удерживается рукой

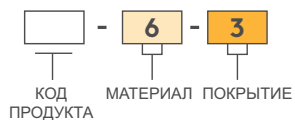


Закрытое положение



Открытое положение

КОД ИЗДЕЛИЯ



2750

ШПИНГАЛЕТ



МАТЕРИАЛ
КОРПУС : Сталь
ШТИФТ : Сталь
ПОКРЫТИЕ: Цинк

2751

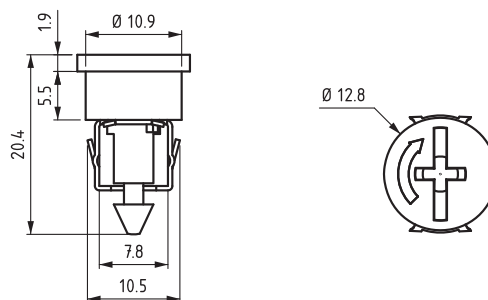
ШПИНГАЛЕТ



МАТЕРИАЛ
КОРПУС : Сталь
ШТИФТ : Сталь
ПОКРЫТИЕ: Цинк

ФИКСАТОР

340.02.430



- Фиксирует панели поворотом на 90 градусов

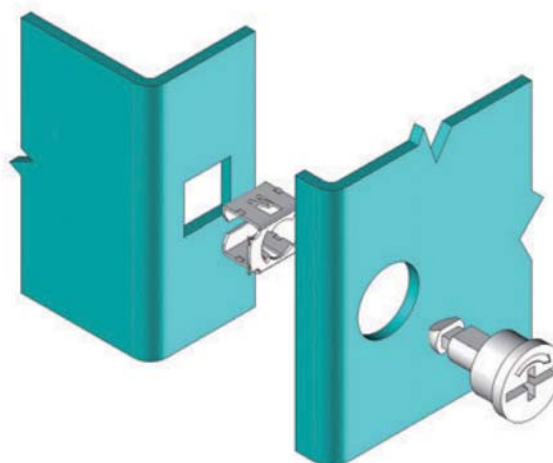
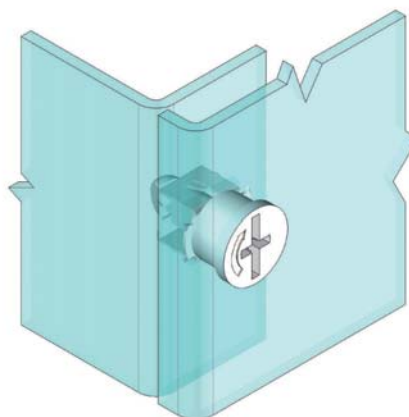
МАТЕРИАЛ

ВИНТ: Zamak DIN-EN
1774-ZnAl4Cu1l

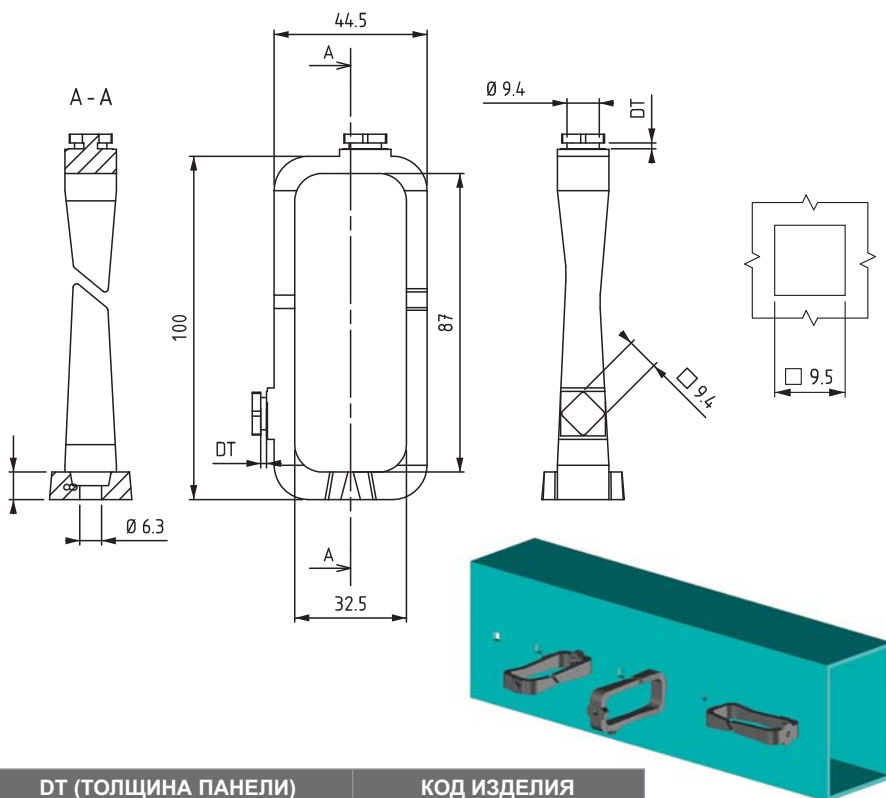
ПЛАСТИНА : Сталь

ПОКРЫТИЕ

Цинк



КАБЕЛЬНОЕ МОНТАЖНОЕ КОЛЬЦО



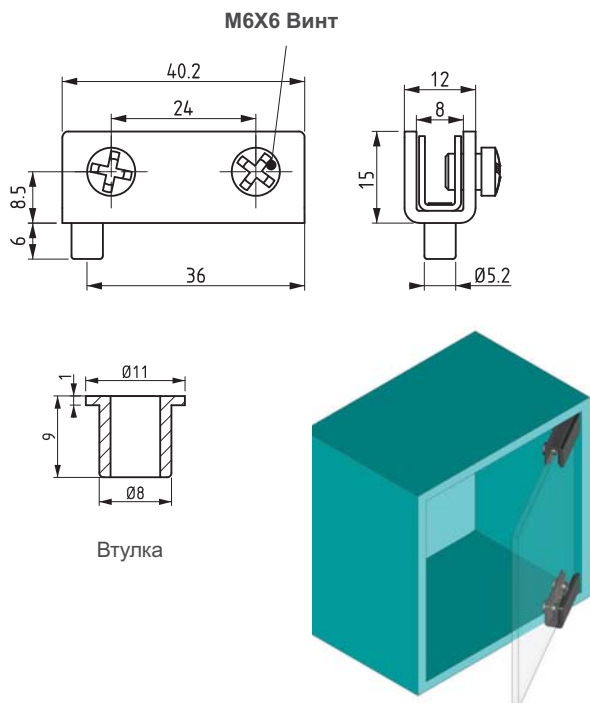
- Устанавливается вертикально и горизонтально

МАТЕРИАЛ
РА 6 Черный

DT (ТОЛЩИНА ПАНЕЛИ)	КОД ИЗДЕЛИЯ
1.3 - 1.5мм	320.02.164
1.6 - 2.0мм	320.02.165

025

ПЕТЛЯ ДЛЯ СТЕКЛЯННЫХ И ДРУГИХ ДВЕРЕЙ



- Толщина стекла до 6мм
- Применяются пластмассовые пластины для сохранения стекла

МАТЕРИАЛ
КОРПУС : Сталь
ВИНТ : Сталь
ВТУЛКА : Полиформальдегид

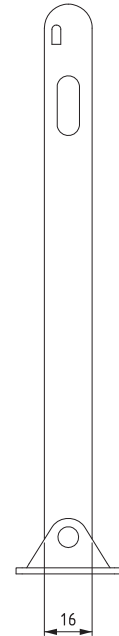
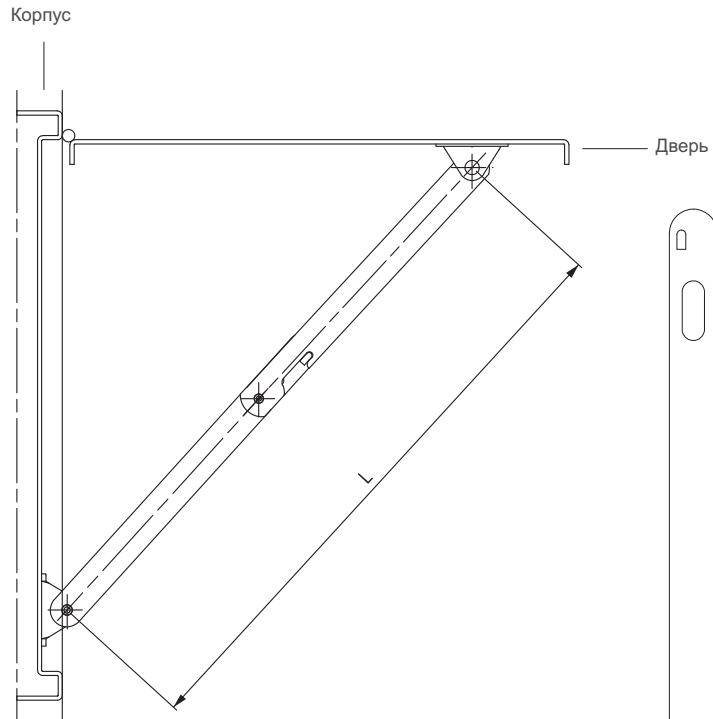
КОД ИЗДЕЛИЯ



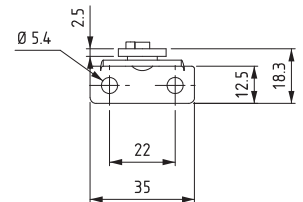
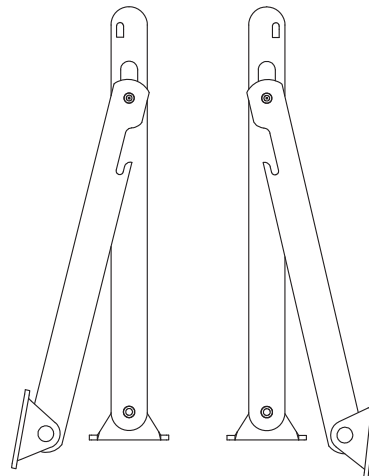
ПОКРЫТИЕ	F
Никель	4
Черное покрытие	2

ФИКСАТОР ДВЕРИ

079



ЛЕВЫЙ ПРАВЫЙ



L mm
292
202
135

МАТЕРИАЛ

Сталь

ПОКРЫТИЕ

Цинк

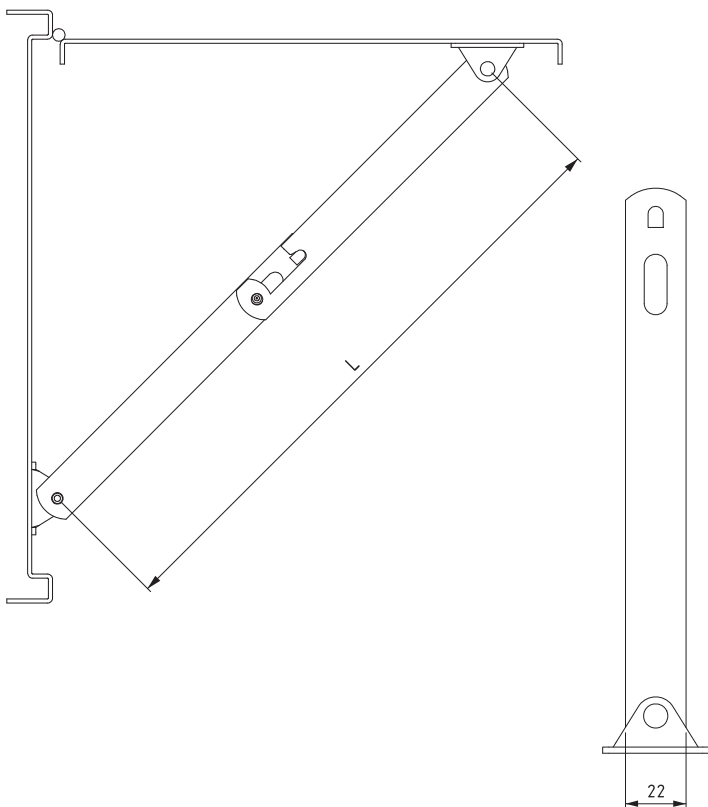
• Версия из нержавеющей стали:
стр. 520

КОД ИЗДЕЛИЯ



279

ФИКСАТОР ДВЕРИ



- Версия из нержавеющей стали: стр. 519
- Для тяжелых панелей
- Толщина стали 4мм

МАТЕРИАЛ

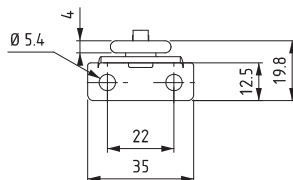
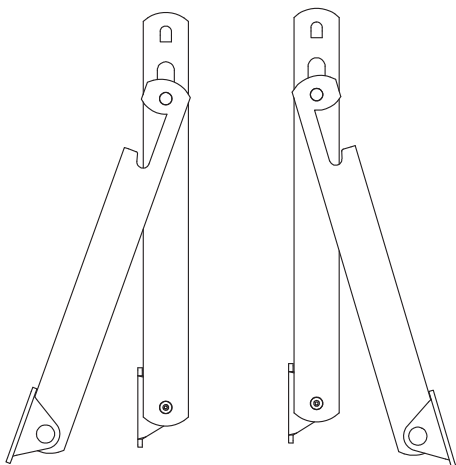
Сталь

ПОКРЫТИЕ

Цинк

ПРАВЫЙ

ЛЕВЫЙ



L mm

292
202
135

КОД ИЗДЕЛИЯ



ФИКСАТОР ДВЕРИ

179



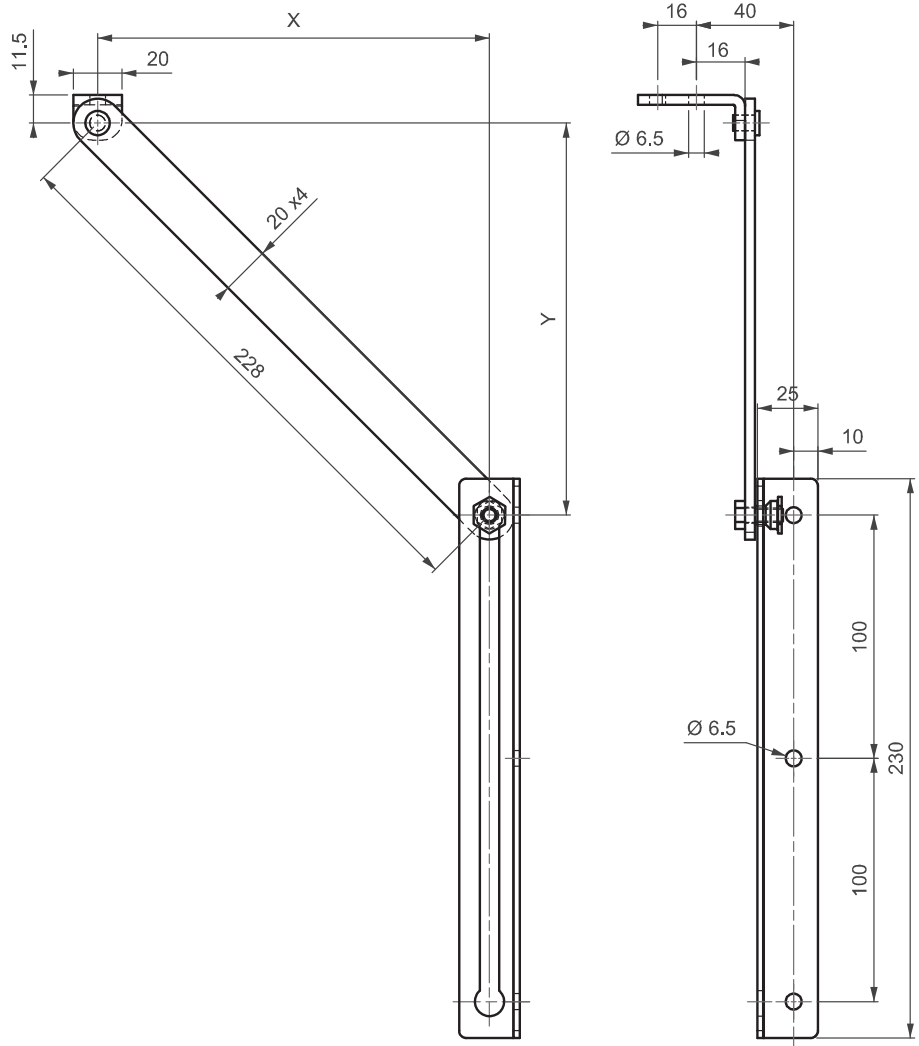
- Версия из нержавеющей стали: стр. 521
- Левое и правое применение

МАТЕРИАЛ

Сталь

ПОКРЫТИЕ

Цинк



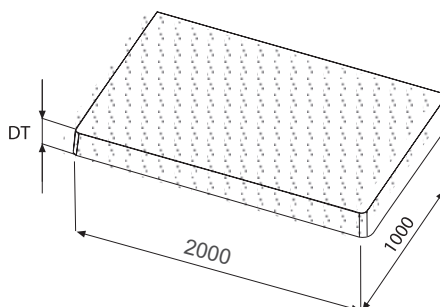
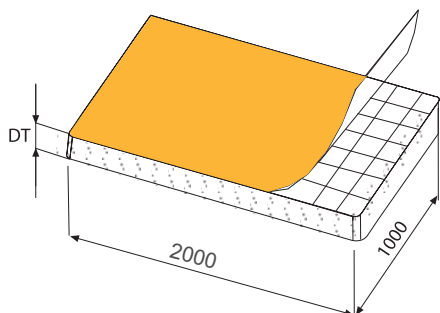
Установочные размеры

УГОЛ ОТКРЫВАНИЯ	РАЗМЕРЫ X Y		МИНИМАЛЬНАЯ ШИРИНА ДВЕРИ
90°	140	180	405
105°	120	166	390
120°	110	150	375
135°	100	146	370

Для других размеров:
 $Y = X + \text{минимум } 40\text{мм}$

КОД ИЗДЕЛИЯ





С клеевой основой

DT мм	КОД ИЗДЕЛИЯ
30	340.10.046
40	340.10.047
50	340.10.048

DT мм	КОД ИЗДЕЛИЯ
30	340.10.066
40	340.10.067
50	340.10.068

АККУСТИЧЕСКАЯ
ШУМОИЗОЛЯЦИОННАЯ
ГУБКА



- Обеспечивает шумо и теплоизоляцию
- Пожаробезопасен
- Поставляется матами
- Может использоваться -30 , +130 °С
- Для других размеров обращайтесь

МАТЕРИАЛ
Полиуретан

ЦВЕТ
Черный

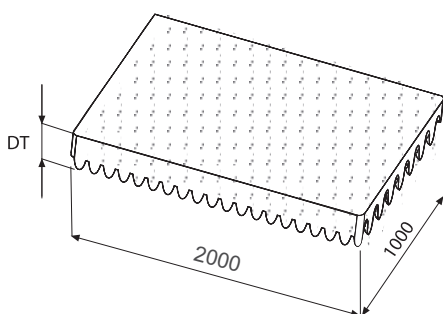
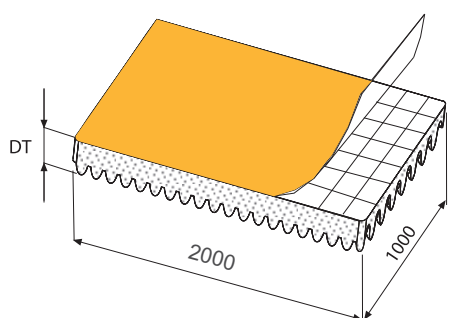
АККУСТИЧЕСКАЯ
ШУМОИЗОЛЯЦИОННАЯ
ГУБКА



- Обеспечивает шумо и теплоизоляцию
- Пожаробезопасен
- Поставляется матами
- Может использоваться -30 , +130 °С
- Для других размеров обращайтесь

МАТЕРИАЛ
Полиуретан

ЦВЕТ
Черный



С клеевой основой

DT мм	КОД ИЗДЕЛИЯ
30 / 15	340.10.006
40 / 20	340.10.007
50 / 25	340.10.008

DT мм	КОД ИЗДЕЛИЯ
30 / 15	340.10.026
40 / 20	340.10.027
50 / 25	340.10.028

УПЛОТНИТЕЛЬНОЕ КОЛЬЦО С МЕМБРАНОЙ



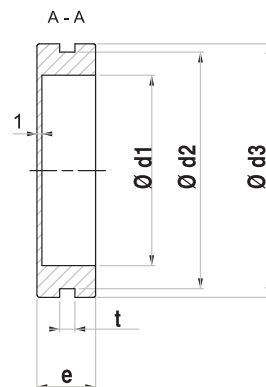
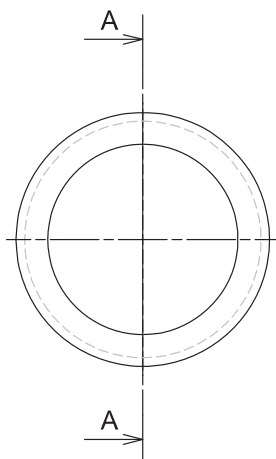
- Используется для кабельных вводов
- Мембрана вырезается под нужный \varnothing кабеля

МАТЕРИАЛ

Резина NBR или Термопластического полиэстера

ЦВЕТ

Черный



\varnothing D1 ММ	\varnothing D2 ММ	\varnothing D3 ММ	t ММ	e ММ	КОД ИЗДЕЛИЯ
29	36	43	3.5	11.5	340.00.370
39	48.5	52	3.2	12	340.00.371
48.5	57	63.5	3.5	14	340.00.372

УПЛОТНИТЕЛЬНОЕ КОЛЬЦО



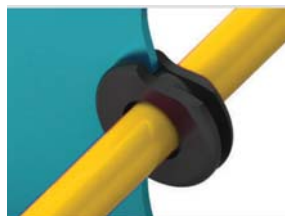
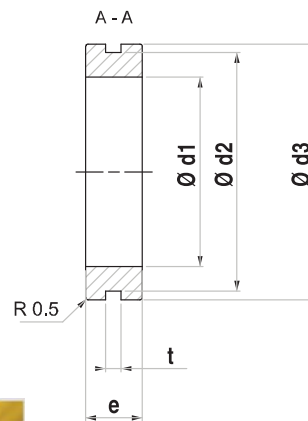
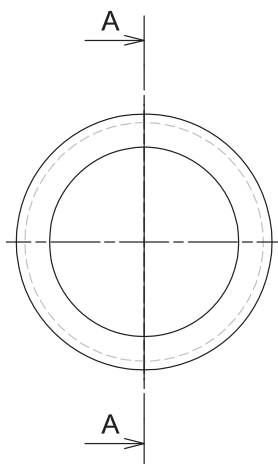
- Используется для защиты кабельной изоляции в отверстиях шкафов, панелей
- Легко монтируется в отверстиях

МАТЕРИАЛ

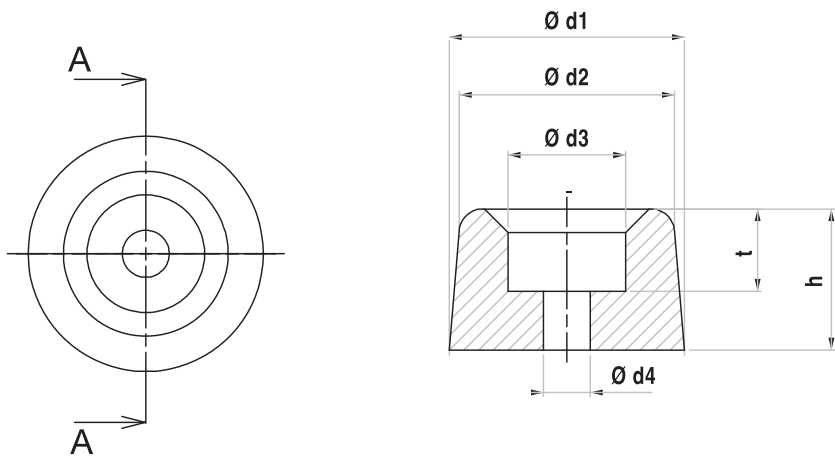
Резина NBR или Термопластического полиэстера

ЦВЕТ

Черный



\varnothing D1 ММ	\varnothing D2 ММ	\varnothing D3 ММ	t ММ	e ММ	КОД ИЗДЕЛИЯ
13.5	19.5	27	3.2	8	340.00.380
20	25	30	3.5	11.5	340.00.381
23.5	29	34	3.5	11.5	340.00.382
38.5	48.5	52	3.2	11.5	340.00.383



$\varnothing D1$ MM	$\varnothing D2$ MM	$\varnothing D3$ MM	$\varnothing D4$ MM	t MM	h MM	КОД ИЗДЕЛИЯ
20	18	10	4	7	12	340.08.010
20	19	10	4	8	22.5	340.08.011
30	25	14	4	20	30	340.08.012
40	38	13	6	12	32	340.08.013

СТОПОР



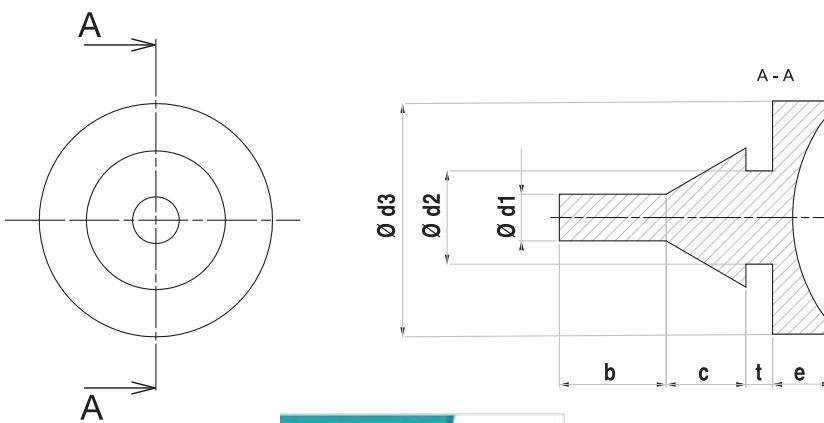
- Защищается от удара двери и корпуса

МАТЕРИАЛ

Резина NBR или
Термопластического полиэстера

ЦВЕТ

Черный



$\varnothing D1$ MM	$\varnothing D2$ MM	$\varnothing D3$ MM	t MM	b MM	c MM	e MM	КОД ИЗДЕЛИЯ
2.5	4	14	2.5	13.5	3.5	8	340.00.400
4	7	17.5	1.5	8.5	6	5	340.00.401
4	7	18	2	8.5	6	6	340.00.402

ЗАГЛУШКА



- Для временного и постоянного закрытия монтажных и технологических отверстий

МАТЕРИАЛ

Резина NBR или
Термопластического полиэстера

ЦВЕТ

Черный

ФИКСАТОР ОТКРЫТОЙ ДВЕРИ

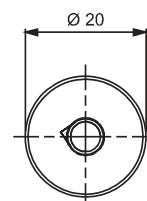
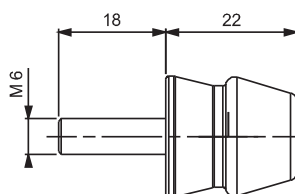
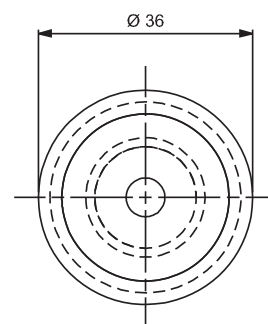
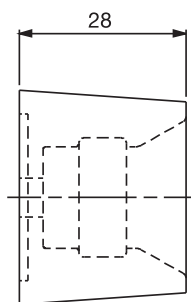
340.08.001



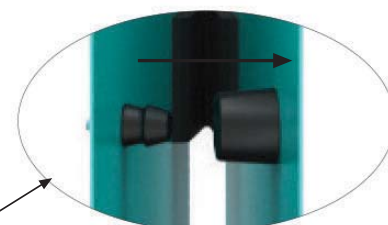
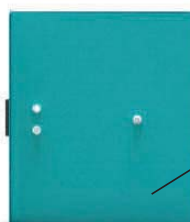
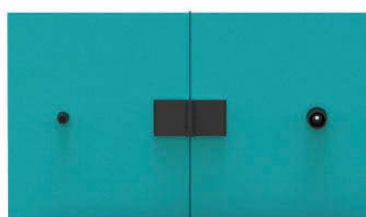
- Фиксирует дверь в открытом состоянии
- Защищает от ударов двери о корпус

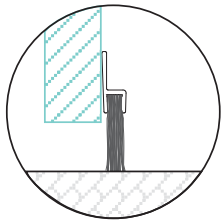
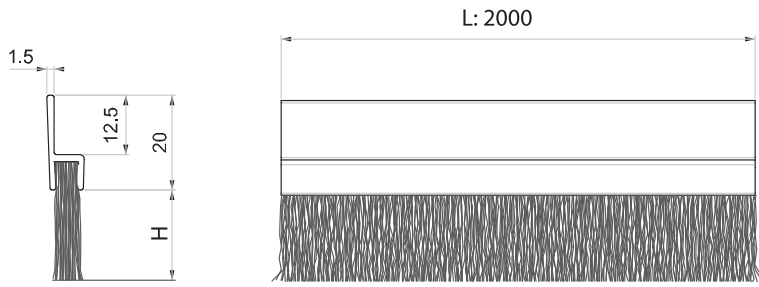
МАТЕРИАЛ
Резина NBR

ЦВЕТ
Черный

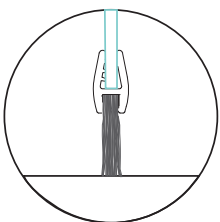
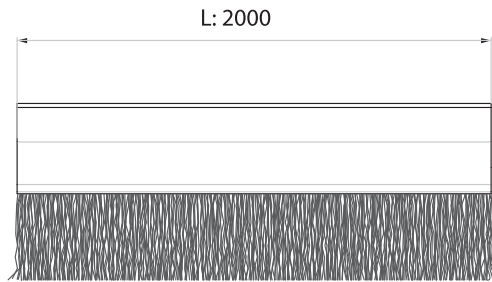
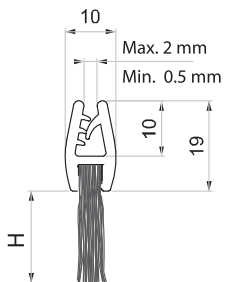


ДВЕРЬ КОРПУС





Н ММ	КОД ИЗДЕЛИЯ
40	340.20.005.2000
50	340.20.006.2000
60	340.20.007.2000
70	340.20.008.2000
80	340.20.009.2000
90	340.20.010.2000
100	340.20.011.2000



Н ММ	КОД ИЗДЕЛИЯ
40	340.20.025.2000
50	340.20.026.2000
60	340.20.027.2000
70	340.20.028.2000
80	340.20.029.2000
90	340.20.030.2000
100	340.20.031.2000

ЩЕТКИ



- Монтаж под винт
- Не пропускает пыль
- Для других размеров, свяжитесь

МАТЕРИАЛ
КОРПУС : Алюминий

ЩЕТКИ



- Монтаж на металл толщиной от 0,5 до 2,0мм
- Не пропускает пыль
- Для других размеров, свяжитесь

МАТЕРИАЛ
КОРПУС : Пластик