



GRIFFE



GRIFFE

GRUPPEN-NR.	PRODUKTNAME
184	BÜGELGRIFF
286	BÜGELGRIFF
084	BÜGELGRIFF
085	BÜGELGRIFF
086	BÜGELGRIFF
186	BÜGELGRIFF
287	BÜGELGRIFF
087	BÜGELGRIFF
187	BÜGELGRIFF
387	BÜGELGRIFF
487	BÜGELGRIFF
374	GRIFFMULDE (KLIPSBAR)
274	GRIFFMULDE (KLIPSBAR)
074	GRIFFMULDE (KLIPSBAR)
174	GRIFFMULDE (KLIPSBAR)



SEITE

420

387

421

421

422

422

423

423

424

425

426

427

428

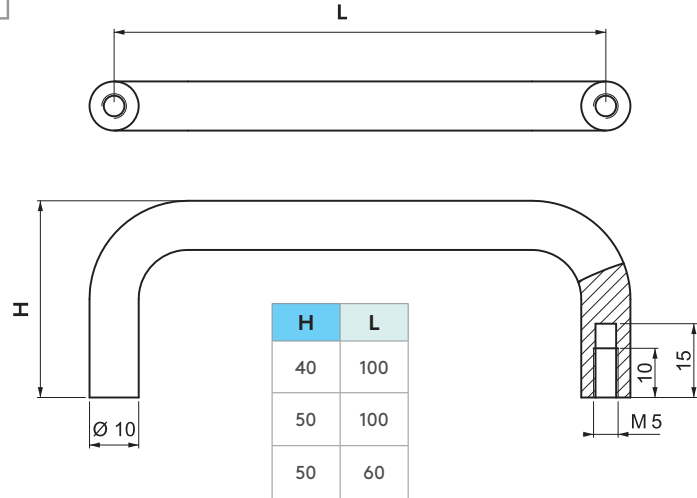
429

429



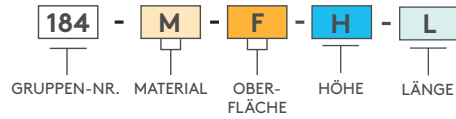
BÜGELGRIFF

184



- Moderner Griff für Holzmöbel und ausziehbare Tastaturablagen in Serverschränken

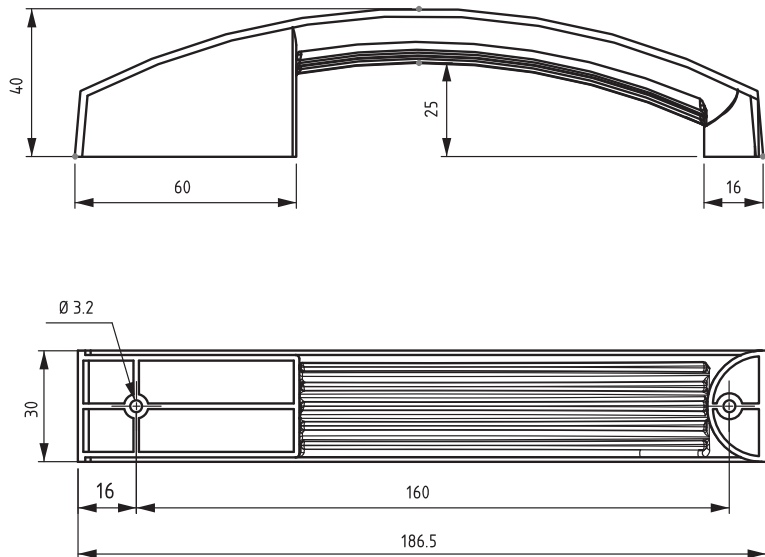
PRODUKT-NR.



MATERIAL		M	OBERFLÄCHE		F
Stahl		6	Verchromt		1
Aluminium		5	Matt eloxiert		7
Edelstahl		4	Keine Oberflächenbehandlung		0

BÜGELGRIFF

286

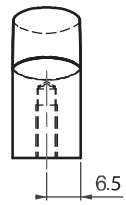
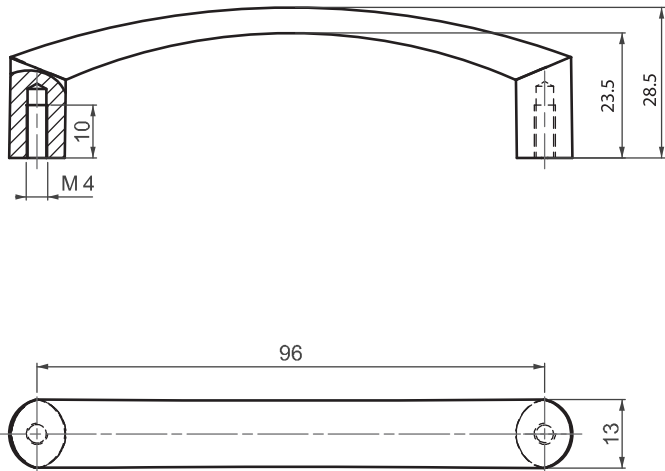


- Modern
- Innere Befestigung mit zwei Schrauben

MATERIAL
Polyamid DIN-EN ISO 1043-1
PA 6 GF 30

084

BÜGELGRIFF



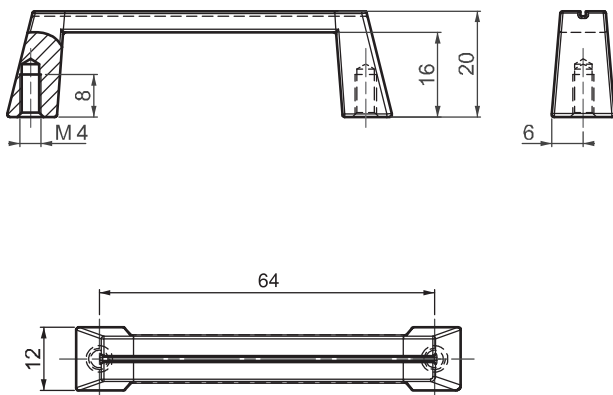
• Moderner Griff für Holzmöbel

MATERIAL
Zamak DIN-EN 1774-ZnAl4Cu1

OBERFLÄCHE
Schwarz beschichtet oder verchromt

085

BÜGELGRIFF

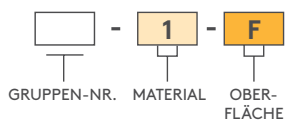


• Moderner Griff für Holzmöbel und ausziehbare Tastaturablagen in Serverschränken

MATERIAL
Zamak DIN-EN 1774-ZnAl4Cu1

OBERFLÄCHE
Schwarz beschichtet oder verchromt

PRODUKT-NR.

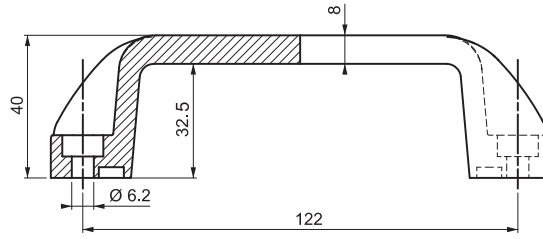


MATERIAL		M	OBERFLÄCHE		F
Zamak		1	Verchromt		1
			Schwarz beschichtet		2

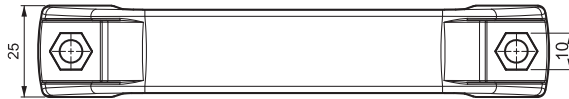
GRIFFE

BÜGELGRIFF

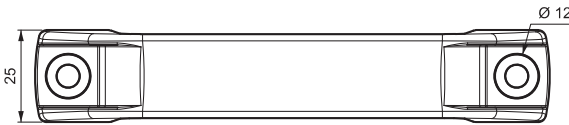
086



V :1



V :2

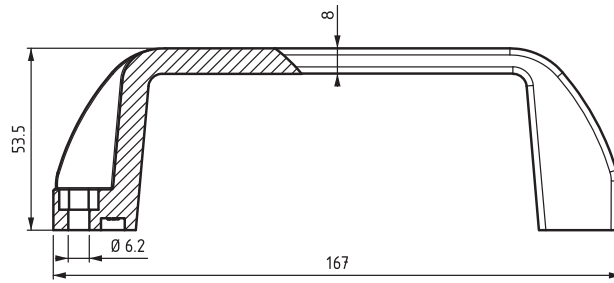


- Zwei unterschiedliche Befestigungsarten

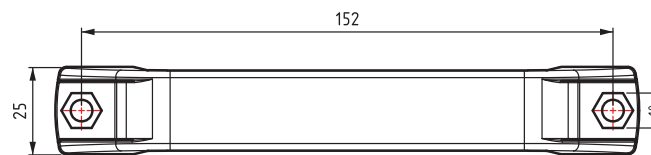
MATERIAL
Polyamid DIN-EN ISO 1043-1
PA 6 GF 30

BÜGELGRIFF

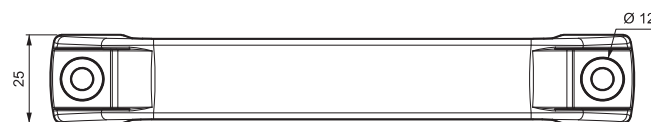
186



V :1



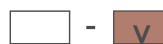
V :2



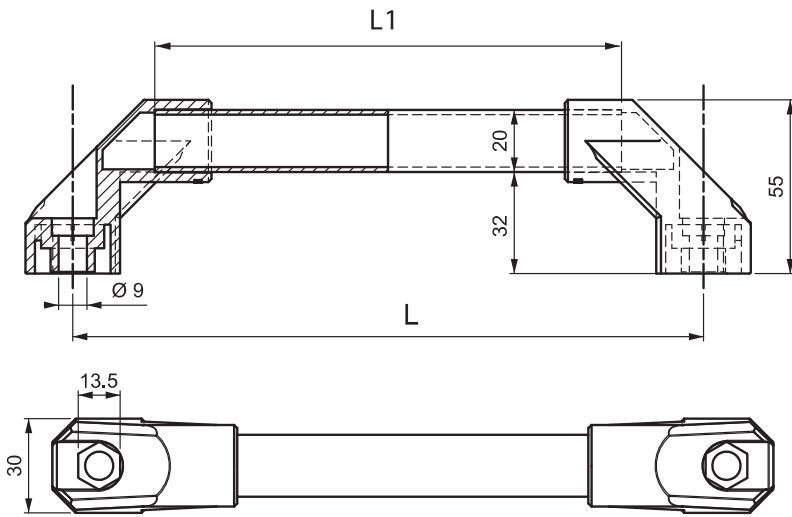
- Zwei unterschiedliche Befestigungsarten

MATERIAL
Polyamid DIN-EN ISO 1043-1
PA 6 GF 30

PRODUKT-NR.



GRUPPEN-NR. VERSION



087

BÜGELGRIFF



Seitenteil
(350.02.002)

L1 mm	L mm
148	200
248	300
348	400
448	500

- Matt eloxiertes Aluminium
- Wenn Sie andere Farben und Abmessungen benötigen, wenden Sie sich bitte an Essentra.

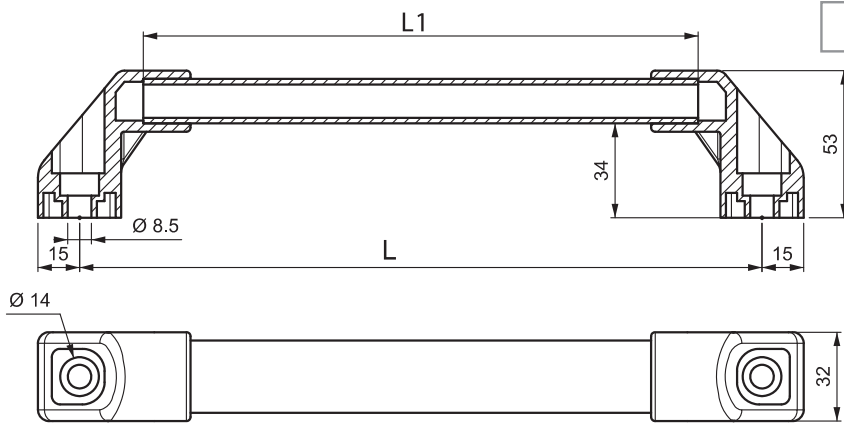
MATERIAL

BEFESTIGUNGS-
TEIL:

Polyamid DIN-EN
ISO 1043-1 PA 6 GF
30

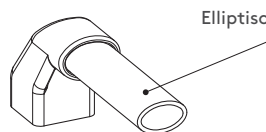
GRIFF:

Aluminium

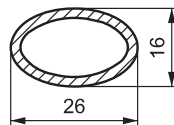


287

BÜGELGRIFF



Elliptisches Design



L1 mm	L mm
154	200
254	300
354	400
454	500

- Ergonomische elliptische Form
- Matt eloxiertes Aluminium
- Wenn Sie andere Farben und Abmessungen benötigen, wenden Sie sich bitte an Essentra.

MATERIAL

BEFESTIGUNGS-
TEIL:

Polyamid DIN-EN
ISO 1043-1 PA 6
GF 30

GRIFF:

Aluminium

PRODUKT-NR.



GRUPPEN-NR. LÄNGE

GRIFFE

BÜGELGRIFF

187



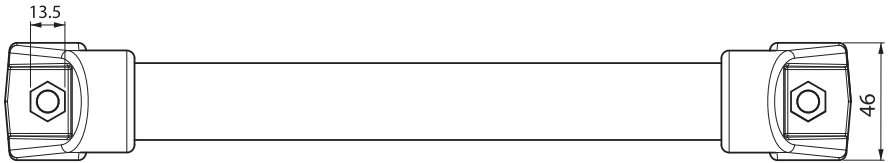
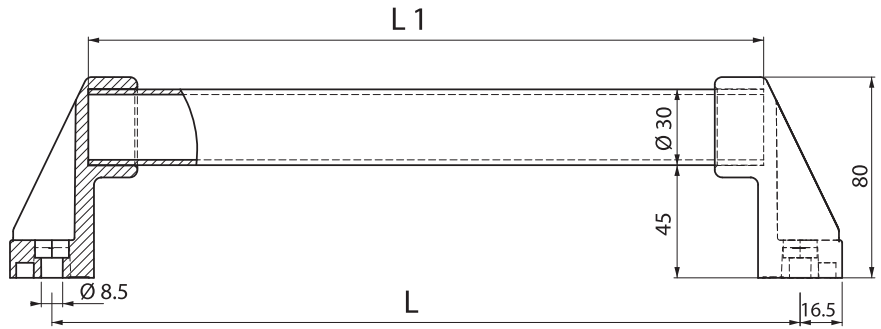
- Kunststoffbeschichtetes Stahlrohr
- Ab einer Grifflänge von 1000 mm bitte mit Mittelstütze anwenden
- Wenn Sie andere Farben und Abmessungen benötigen, wenden Sie sich bitte an Essentra.

MATERIAL
BEFESTIGUNGS-
TEIL:

Polyamid DIN-EN ISO 1043-1 PA 6 GF 30

GRIFF:

Kunststoffbeschichteter Stahl



L1 mm	L mm
269	300
369	400
469	500
569	600
669	700
769	800
969	900



! Ab einer Länge von mehr als 1000 mm bitte mit Mittelstütze anwenden

MITTELSTÜTZE

340.02.501



PRODUKT-NR.

187 - L

GRUPPEN-NR. LÄNGE

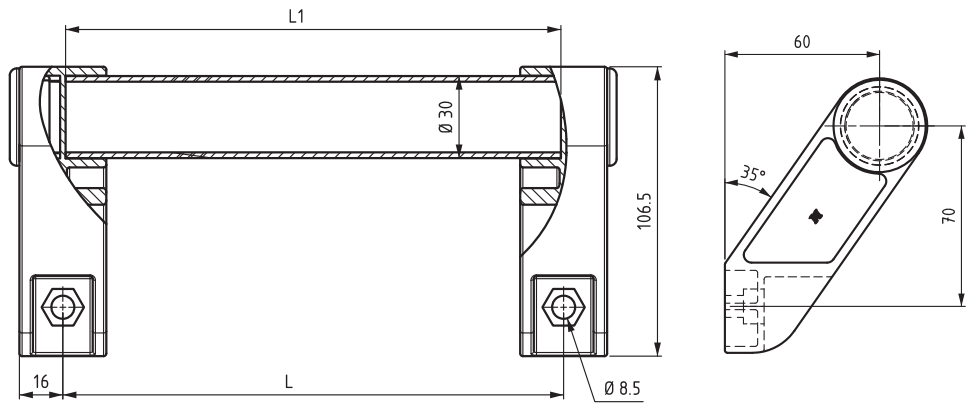
387

BÜGELGRIFF



- Kunststoffbeschichtetes Stahlrohr
- Ab einer Grifflänge von 1000 mm bitte mit Mittelstütze anwenden
- Wenn Sie andere Farben und Abmessungen benötigen, wenden Sie sich bitte an Essentra.

MATERIAL
BEFESTIGUNGS-
TEIL: Polyamid DIN-EN ISO 1043-1 PA 6 GF 30
GRIF: Kunststoffbeschichteter Stahl



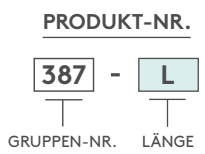
L1 mm	L mm
298	300
398	400
498	500
598	600
698	700
798	800
998	1000



! Ab einer Länge von mehr als 1000 mm bitte mit Mittelstütze anwenden

350.02.028

MITTELSTÜTZE



BÜGELGRIFF

487



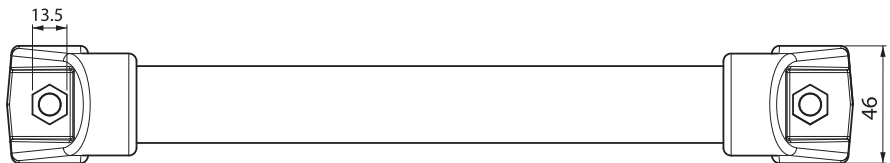
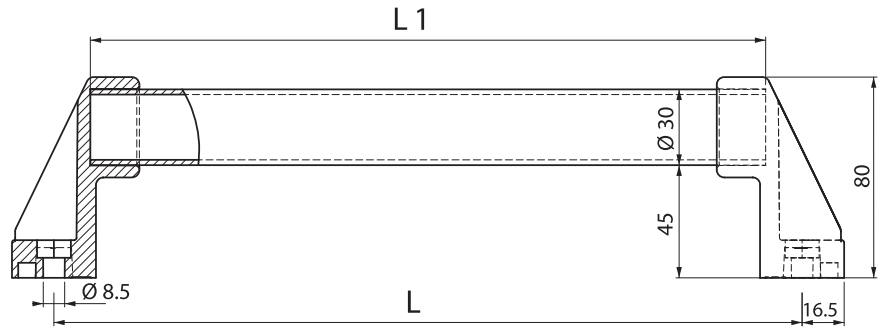
- Edelstahlgriff
- Ab einer Grifflänge von 1000 mm bitte mit Mittelstütze anwenden
- Wenn Sie andere Farben und Abmessungen benötigen, wenden Sie sich bitte an Essentra.

MATERIAL
BEFESTIGUNGS-
TEIL:

Polyamid DIN-EN
ISO 1043-1 PA 6 GF 30

GRIFF:

Edelstahl



L1 mm	L mm
269	300
369	400
469	500
569	600
669	700
769	800
969	900



! Ab einer Länge von mehr als 1000 mm bitte mit Mittelstütze anwenden

MITTELSTÜTZE

340.02.501



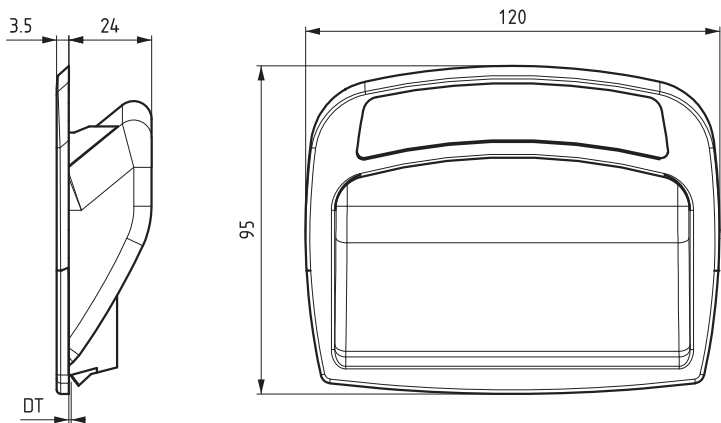
PRODUKT-NR.

487 - L

GRUPPEN-NR. LÄNGE

374

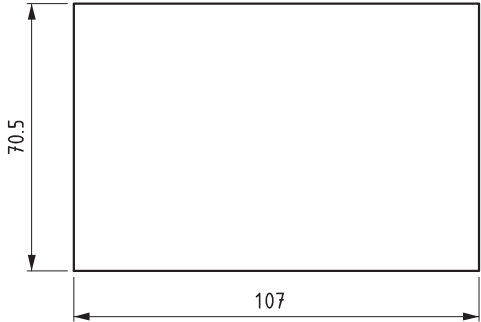
GRIFFMULDE (KLIPSBAR)



TÜRSTÄRKE	DT
0.8 - 1.4 mm	15
1.5 - 2.2 mm	22

- Einfache Montage, da einklipsbar
- Für eigene Logos und Farben wenden Sie sich bitte an Essentra

MATERIAL
ABS

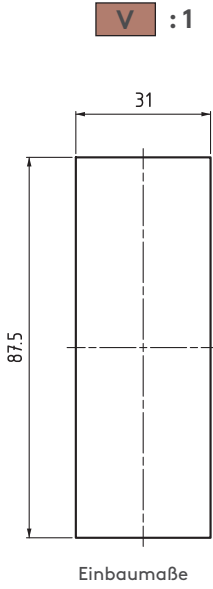
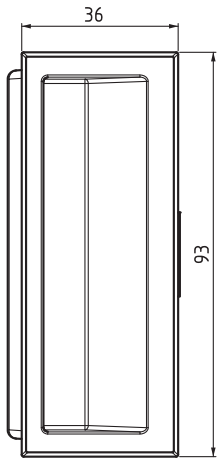
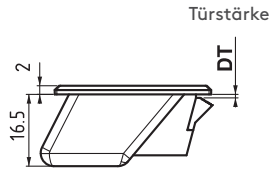


Einbaumaße

PRODUKT-NR.
374 - DT
 GRUPPEN-NR. TÜR- STÄRKE

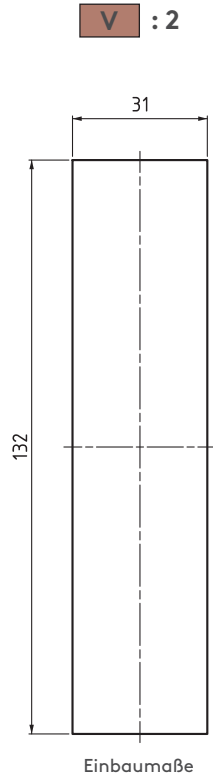
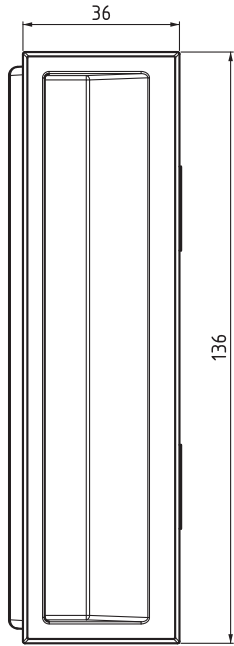
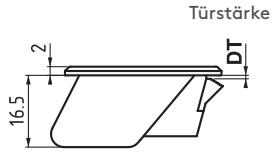
GRIFFMULDE (KLIPSBAR)

274

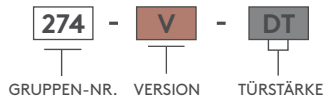


- Bündiges Design
- Einfache Montage, da einklipsbar

MATERIAL
ABS



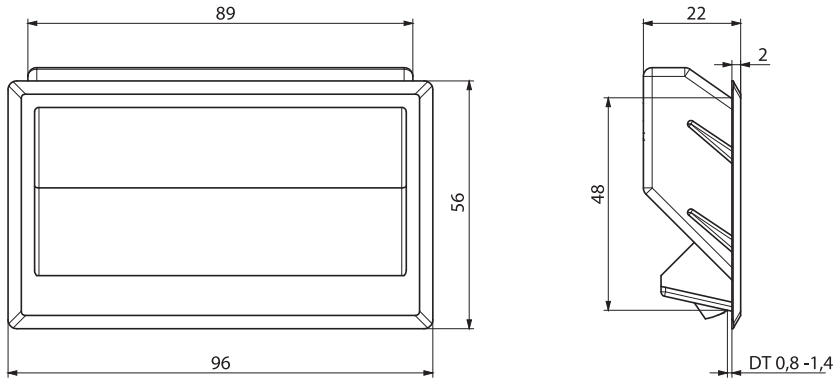
PRODUKT-NR.



TÜRSTÄRKE	DT
0.8 - 1.4 mm	15
1.5 - 2.2 mm	22

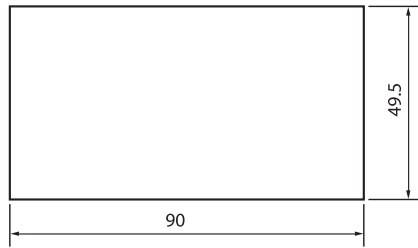
074

GRIFFMULDE (KLIPSBAR)



- Für große Türen
- Einfache Montage, da einklipsbar

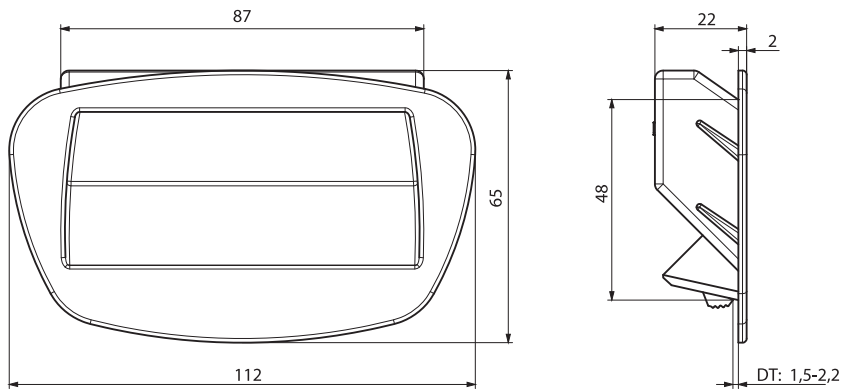
MATERIAL
ABS



Einbaumaße

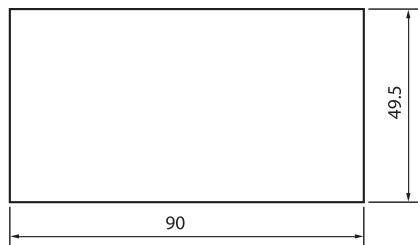
174

GRIFFMULDE (KLIPSBAR)



- Für große Türen
- Einfache Montage, da einklipsbar

MATERIAL
ABS



Einbaumaße