



ZUBEHÖR



ZUBEHÖR

GRUPPEN-NR.	PRODUKTNAME
2150	ZEICHNUNGSTASCHE (SCHALTPLANTASCHE) (A4)
2152	ZEICHNUNGSTASCHE (SCHALTPLANTASCHE) (A5)
2220	RUNDES KONTROLLFENSTER
2216	SICHTFENSTER
2215	SICHTFENSTER
24XX	AUGENSCHRAUBE
240X	KÄFIGMUTTER
340.00.135	SPANNVERSCHLUSS
340.00.133	SPANNVERSCHLUSS
340.00.131	SPANNVERSCHLUSS
2702	SPANNVERSCHLUSS
2701	SPANNVERSCHLUSS
2700	SPANNVERSCHLUSS
276X	MINI-INDEXBOLZEN
2750	FEDERRIEGEL OHNE BOLZEN
2751	FEDERRIEGEL MIT BOLZEN
340.02.430	SCHRAUBE
025	GLASSCHARNIER
320.02.16X	KABELFÜHRUNGS- UND RANGIERBÜGEL
079	KLAPPENAUFSTELLER
279	KLAPPENAUFSTELLER
179	KLAPPENAUFSTELLER
340.10.00X	SCHALLDÄMMSCHAUMSTOFF (geformt)
340.10.00X	SCHALLDÄMMSCHAUMSTOFF (flach)
340.00.3XX	MEMBRANTÜLLEN
340.08.01X	TÜRSTOPPER
340.00.40X	DICHTSTOPFEN
340.08.001	TÜRHALTER
340.20.0XX	TÜRBÜRSTEN (zum Anschrauben)
340.20.0XX	TÜRBÜRSTEN (zum Anstecken)



SEITE

432

432

433

434

434

435

435

436

436

436

437

437

437

438

439

439

440

441

441

442

443

444

445

445

446

447

447

448

449

449



S. 433



S. 432



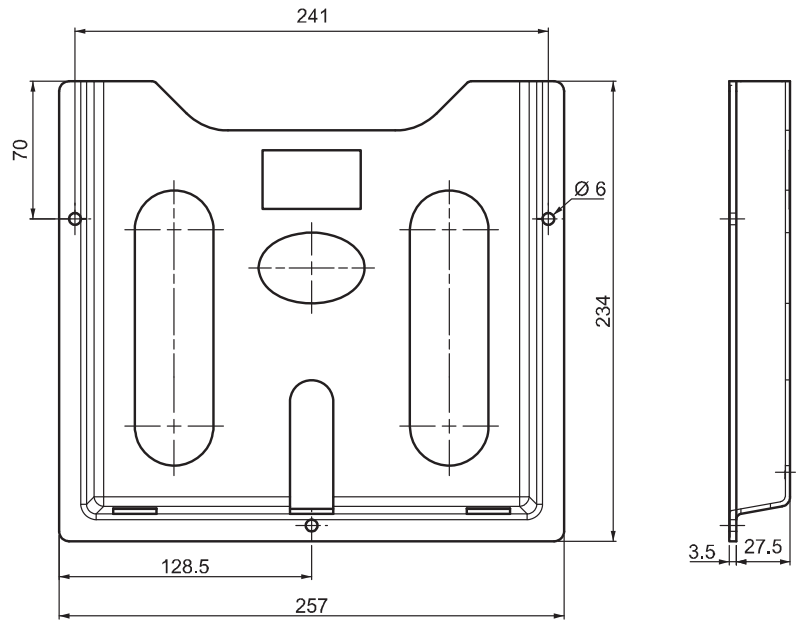
S. 437



S. 442

**ZEICHNUNGSTASCHE
(SCHALTPLANTASCHE) (A4)**

2150



- Für A4-Dokumente. Selbstklebend. Wenn Sie spezielle Farben oder ein Logo benötigen, wenden Sie sich bitte an Essentra.

MATERIAL

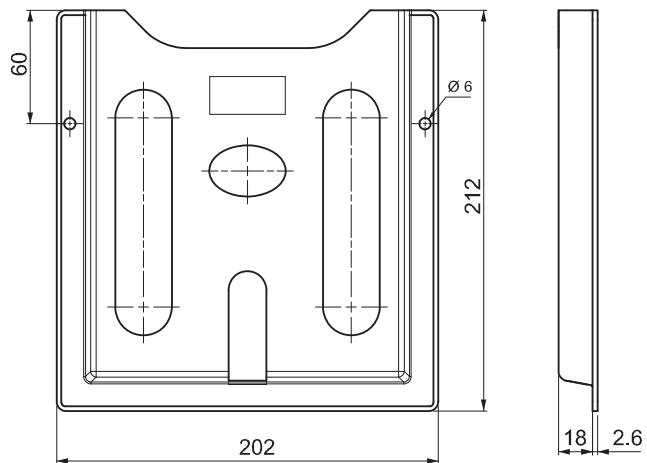
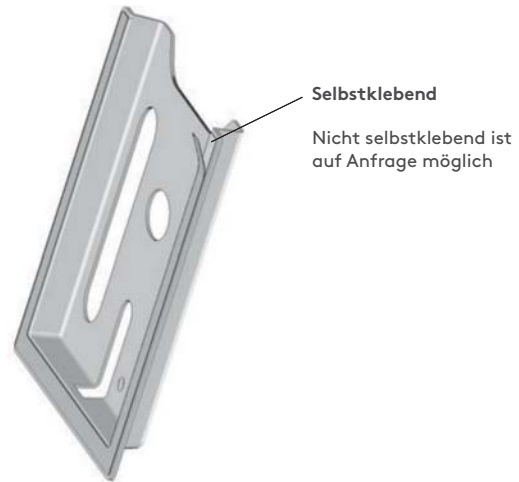
Polystyrol MFI 3-4

FARBE

RAL 7035

**ZEICHNUNGSTASCHE
(SCHALTPLANTASCHE) (A5)**

2152



- Für A5-Dokumente. Selbstklebend. Wenn Sie spezielle Farben oder ein Logo benötigen, wenden Sie sich bitte an Essentra.

MATERIAL

Polystyrol MFI 3-4

FARBE

RAL 7035

2220

RUNDES KONTROLL-FENSTER

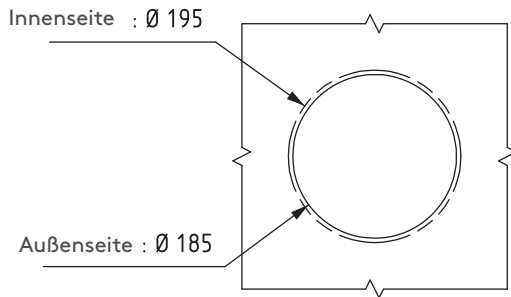
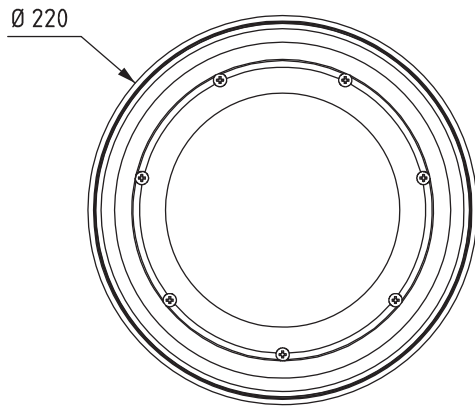
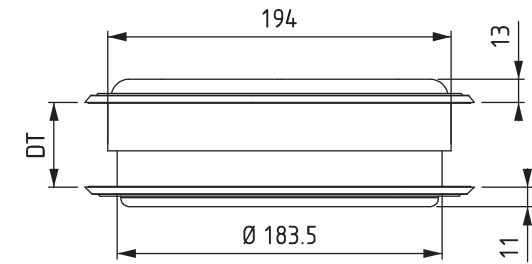


- Sichtkontrolle von HVAC-Gehäusen
- Passend für 30-60 mm Isoliertüren
- Montage mit 7 Schrauben

MATERIAL

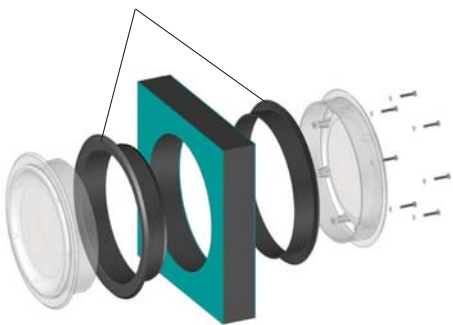
FENSTER: Polycarbon

DICHTUNG: Thermogummi

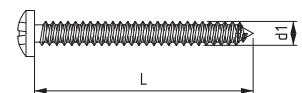


Einbaumaße

V : 1
Dichtungen



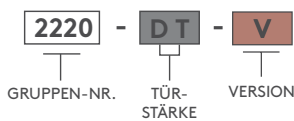
V : 2
Balgdichtung



Schraube

Schraube

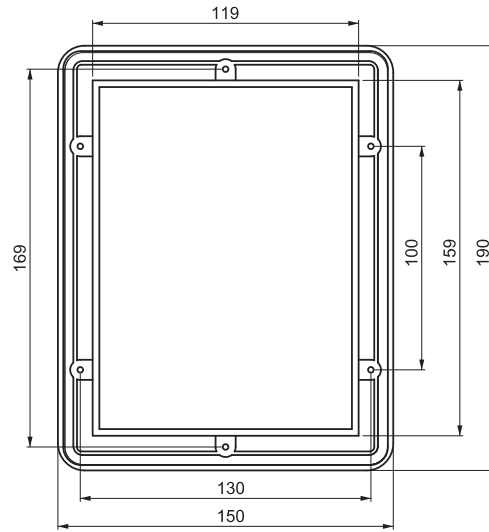
PRODUKT-NR.



DT	D1	L	LAGER-NR.
30	4.2	38	306.03.138
40	4.2	45	306.03.304
50	4.2	50	306.03.305
60	4.2	60	306.03.306

SICHTFENSTER

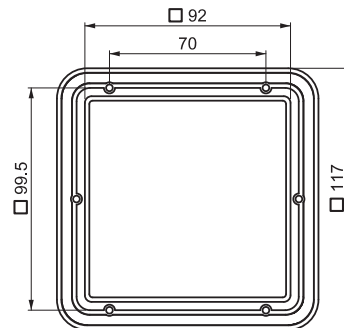
2216



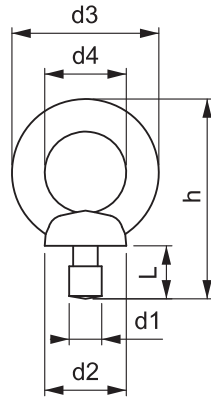
- Ermöglicht die Sichtbarkeit innenliegender Schalter und Displays.

SICHTFENSTER

2215



- Ermöglicht die Sichtbarkeit innenliegender Schalter und Displays.



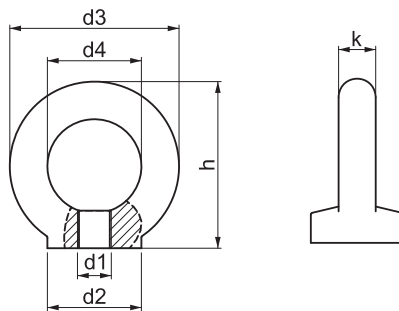
d1	Höchstbelastbarkeit (90°)	d2 mm	d3 mm	d4 mm	h mm	L mm	Stückgewicht	PRODUKT-NR.
M8	140	20	36	20	49.0	13.0	0.06	2451
M10	230	25	45	25	63.0	17.0	0.10	2452
M12	340	30	54	30	73.5	20.5	0.18	2453
M14	490	35	63	35	87.0	27.0	0.28	2454
M16	700	35	63	35	89.0	27.0	0.28	2455

AUGENSCHRAUBE



- Ermöglicht einfachen Transport von Maschinen und Gehäusen.

AUGENSCHRAUBE

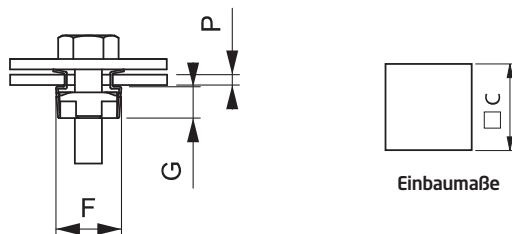


d1	Höchstbelastbarkeit (90°)	d2 mm	d3 mm	d4 mm	h mm	k mm	Stückgewicht	PRODUKT-NR.
M8	140	20	36	20	36	8	0.06	2461
M10	230	25	45	25	45	10	0.09	2462
M12	340	30	54	30	53	12	0.16	2463



- Ermöglicht einfachen Transport von Maschinen und Gehäusen.

KÄFIGMUTTER



- Konstruiert zur Befestigung von zwei Stahlplatten

Schraube	Mutter	P	G	F	C	PRODUKT-NR.
M5	11x11x4.5	1.7 ~ 2.5	36	20	49.0	2400
M6	11x11x4.5	25	45	25	63.0	2401
M8	14x14x5.5	3.3 ~ 4.1	54	30	73.5	2402

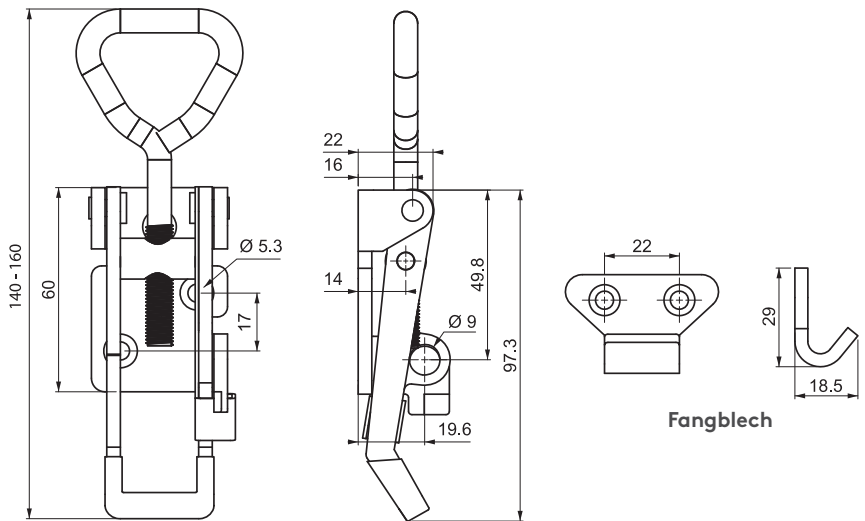
SPANNVERSCHLUSS

340.00.135



- Verstellbarer Hebelspannverschluss.
- Verschließbar mit Vorhängeschloss
- Nutzung mit speziellem Fangblech

MATERIAL UND OBERFLÄCHE
Stahl verzinkt



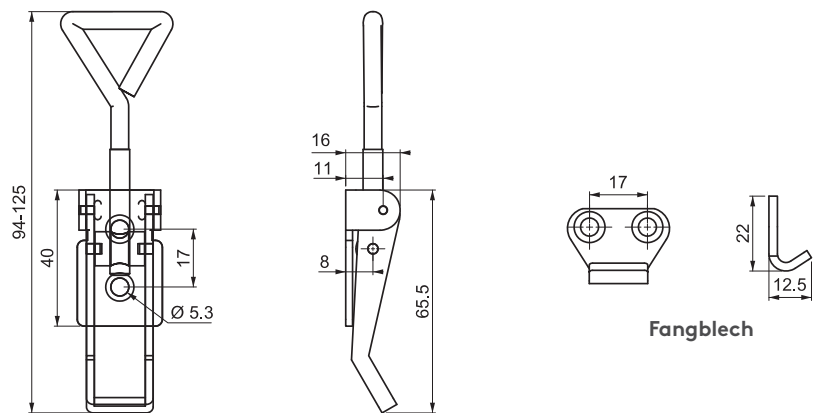
SPANNVERSCHLUSS

340.00.133



- Für Werkzeugkästen, Schränke

MATERIAL UND OBERFLÄCHE
Stahl verzinkt



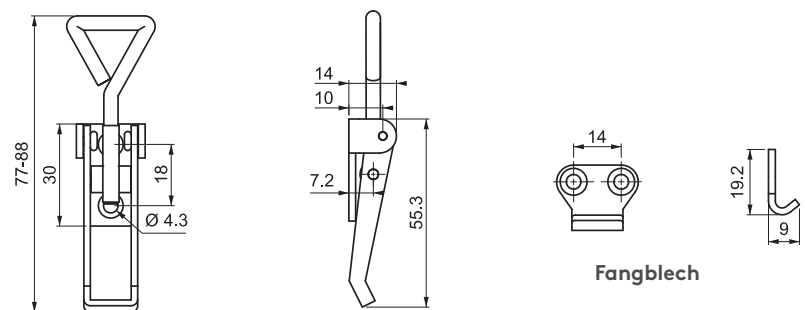
SPANNVERSCHLUSS

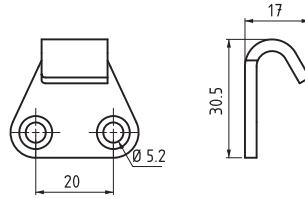
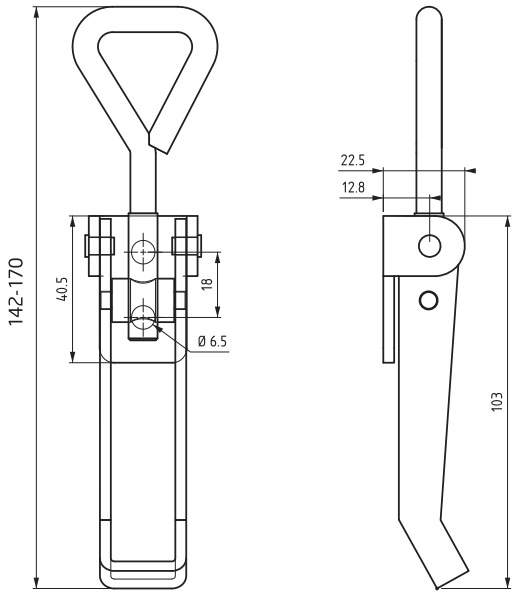
340.00.131



- Für Werkzeugkästen, Schränke

MATERIAL UND OBERFLÄCHE
Stahl verzinkt





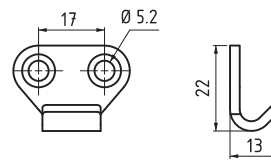
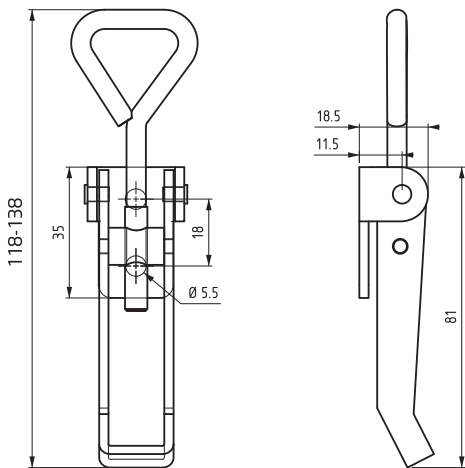
Fangblech

2702

SPANNVERSCHLUSS



MATERIAL UND OBERFLÄCHE
Stahl verzinkt



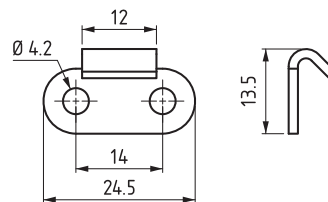
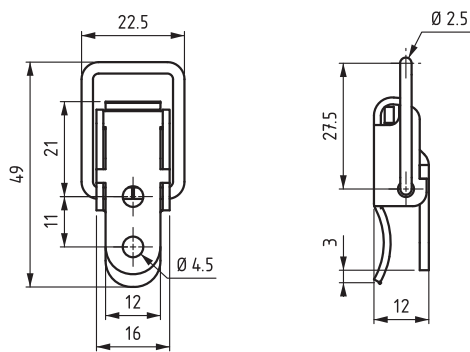
Fangblech

2701

SPANNVERSCHLUSS



MATERIAL UND OBERFLÄCHE
Stahl verzinkt



Fangblech

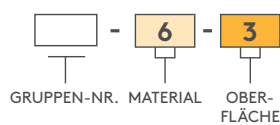
2700

SPANNVERSCHLUSS



MATERIAL UND OBERFLÄCHE
Stahl verzinkt

PRODUKT-NR.

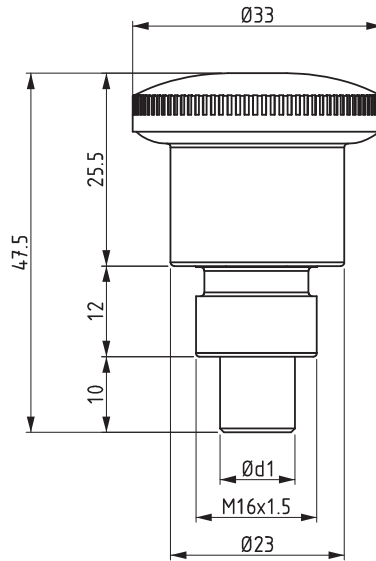


MINI-INDEXBOLZEN

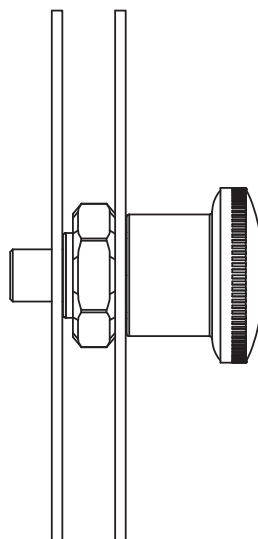


- Geeignet für die Montage auf dünnen Blechen.

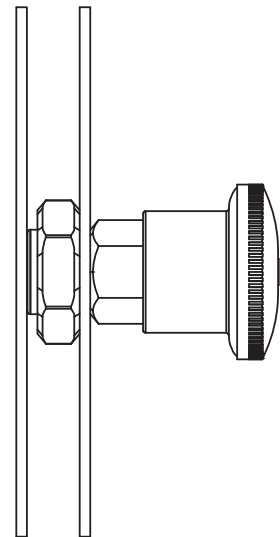
MATERIAL
 Knauf : Polyamid DIN EN ISO 1043-1 PA6 GF 30
 GEHÄUSE : Stahl
 MUTTER : Stahl
 STIFT : Edelstahl
Oberfläche : Verzinkt



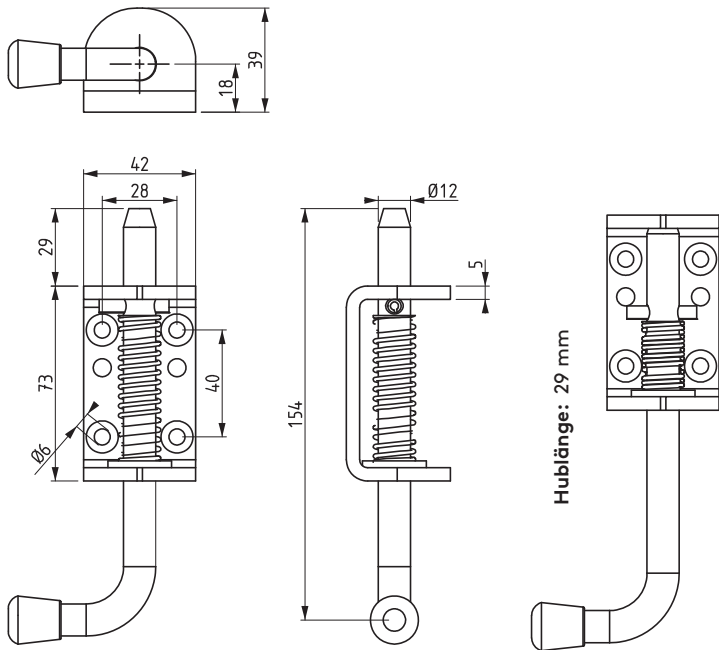
Produkt-Nr.	ød1	Hub
2760	10	10
2761	8	8
2762	6	6



Geschlossene Position

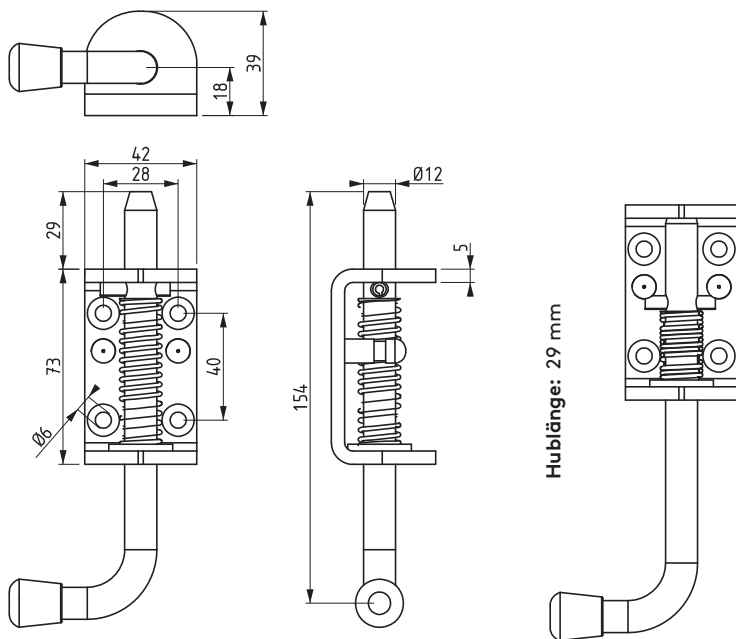


Offene Position



Geschlossene Position

Offene Position
Muss von Hand gehalten werden



Geschlossene Position

Offene Position

2750

FEDERRIEGEL OHNE BOLZEN



- Vielseitiger Riegel aus galvanisiertem Stahl, hervorragend für die Anwendung auf Holz oder Metall.

MATERIAL

Gehäuse : Stahl
Stift : Stahl
Oberfläche : Verzinkt

2751

FEDERRIEGEL MIT BOLZEN

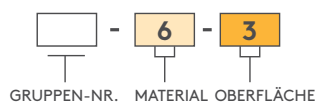


- Durch das Stiftsystem kann der Riegel in der offenen Position gesperrt werden.
- Nicht-direktional.

MATERIAL

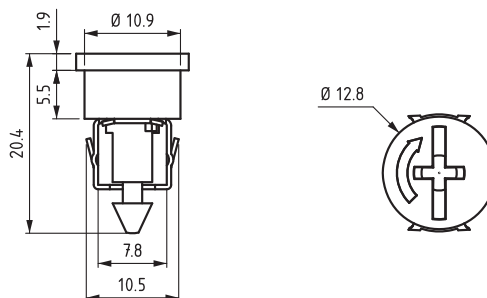
Gehäuse : Stahl
Stift : Stahl
Oberfläche : Verzinkt

PRODUKT-NR.



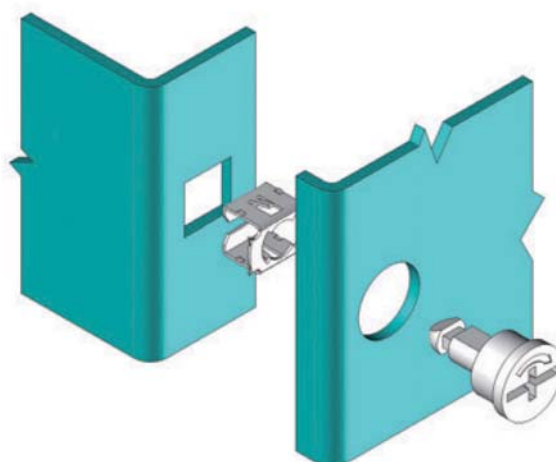
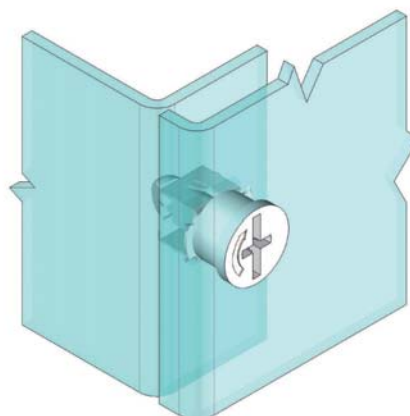
SCHRAUBE

340.02.430

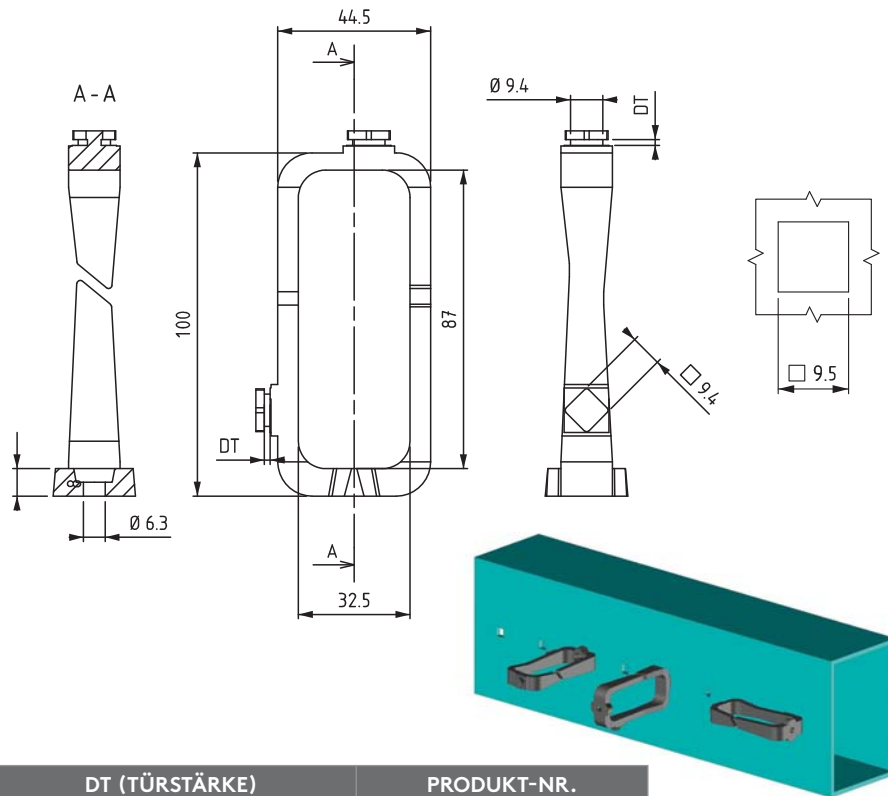


- Einfach zu befestigen durch Vierteldrehung

MATERIAL
 SCHRAUBE: Zamak DIN-EN 1774-ZnAl4Cu11
 FANGBLECH: Stahl
OBERFLÄCHE
 Verzinkt



KABELFÜHRUNGS- UND RANGIERBÜGEL



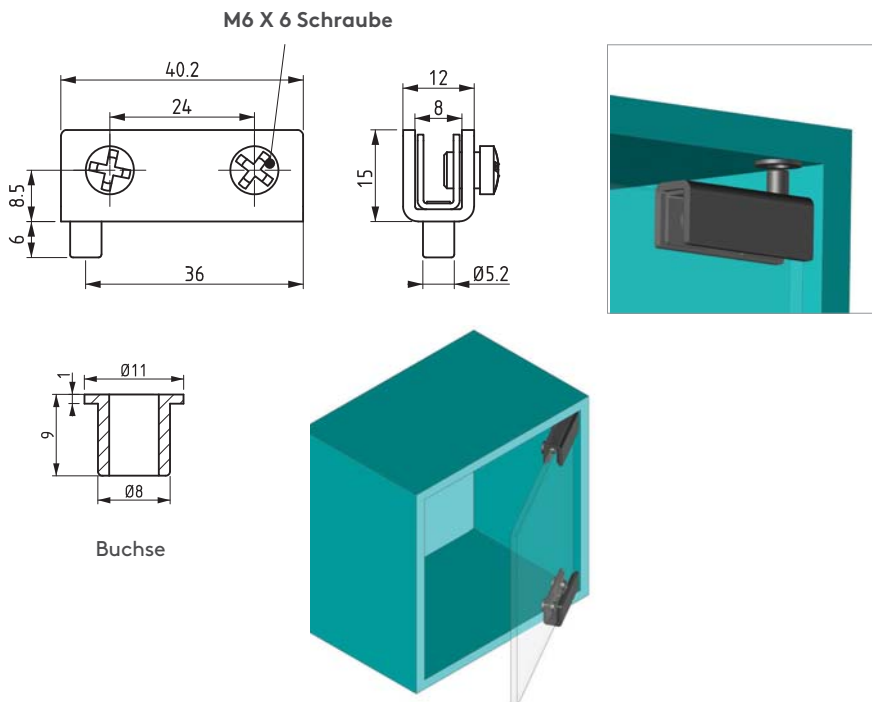
- Schnellbefestigung in einem quadratischen Loch durch Drehen um 45 Grad
- Montage mit M6-Schraube als Option
- Horizontale oder vertikale Installation

MATERIAL
PA 6 Schwarz

DT (TÜRSTÄRKE)	PRODUKT-NR.
Blechstärke 1.3 - 1.5 mm	320.02.164
Blechstärke 1.6 mm - 2.0 mm	320.02.165

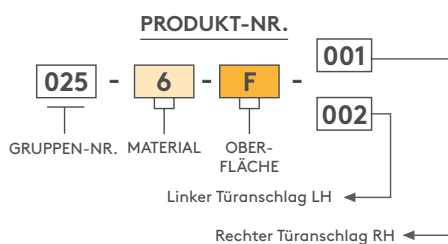
025

GLASSCHARNIER



- Ideal für Glasdicke max. 6 mm
- Das Glas ist zwischen den Kunststoffplatten und der Stahlschraube sicher vor Schäden

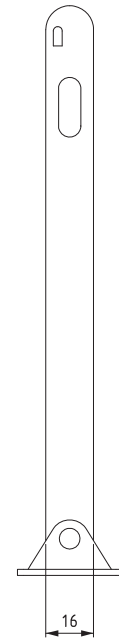
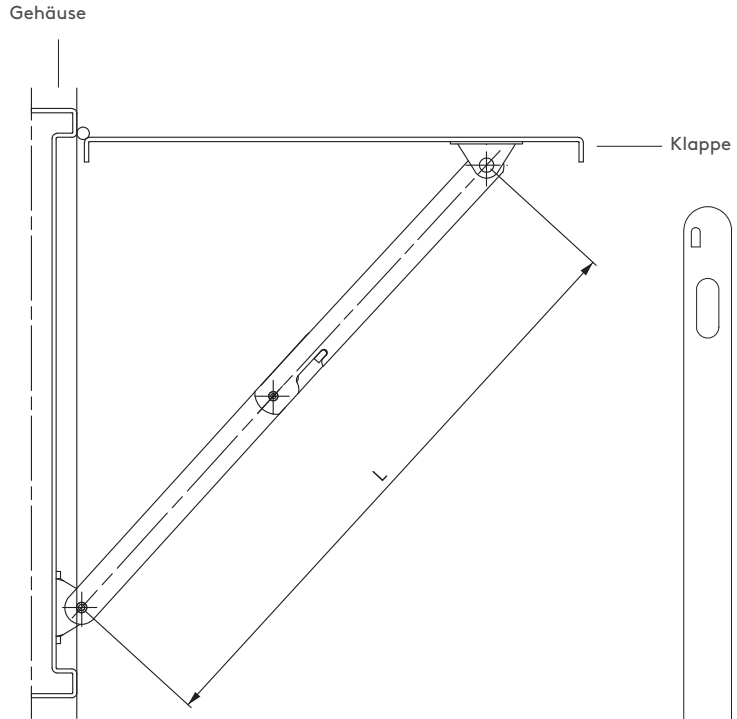
MATERIAL
Gehäuse : Stahl
Schraube : Stahl
Buchse : Delrin



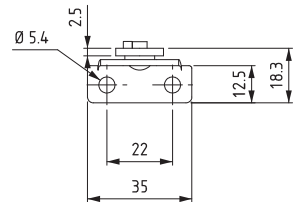
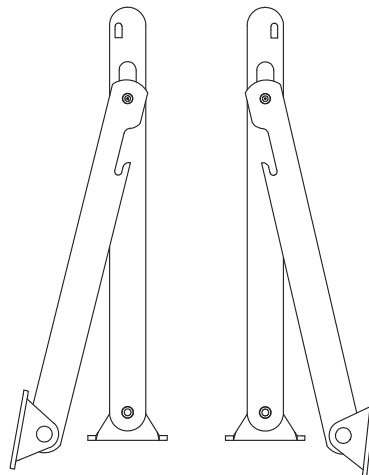
OBERFLÄCHE	F
Nickel	4
Schwarz beschichtet	2

KLAPPENAUFSTELLER

079



LINKS RECHTS

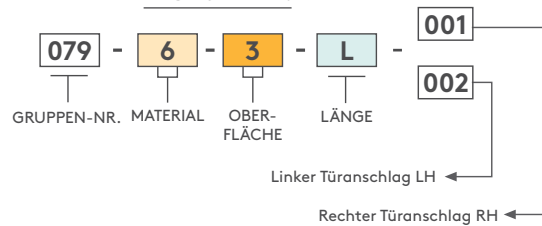


L mm
292
202
135

MATERIAL
Stahl
OBERFLÄCHE
Verzinkt

• Edelstahlversion: Seite 520

PRODUKT-NR.



279

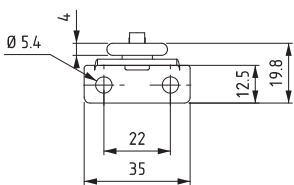
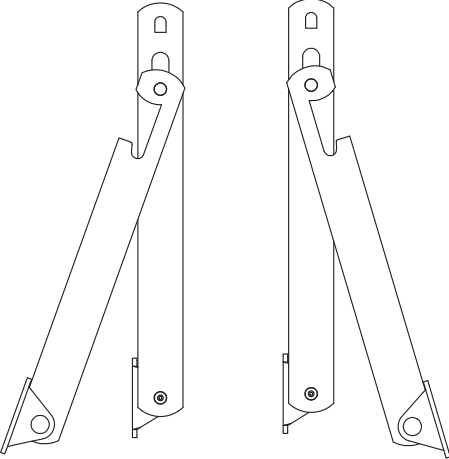
KLAPPENAUFSTELLER



- Edelstahlversion: Seite 519
- Geeignet für Schwerlastanwendungen
- Hergestellt aus 4 mm dickem Stahl

RECHTS

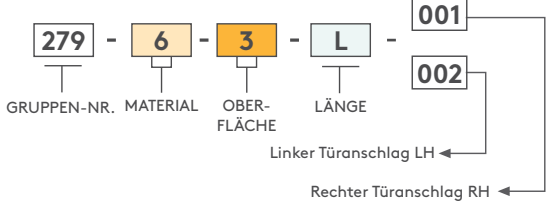
LINKS



L mm
292
202
135

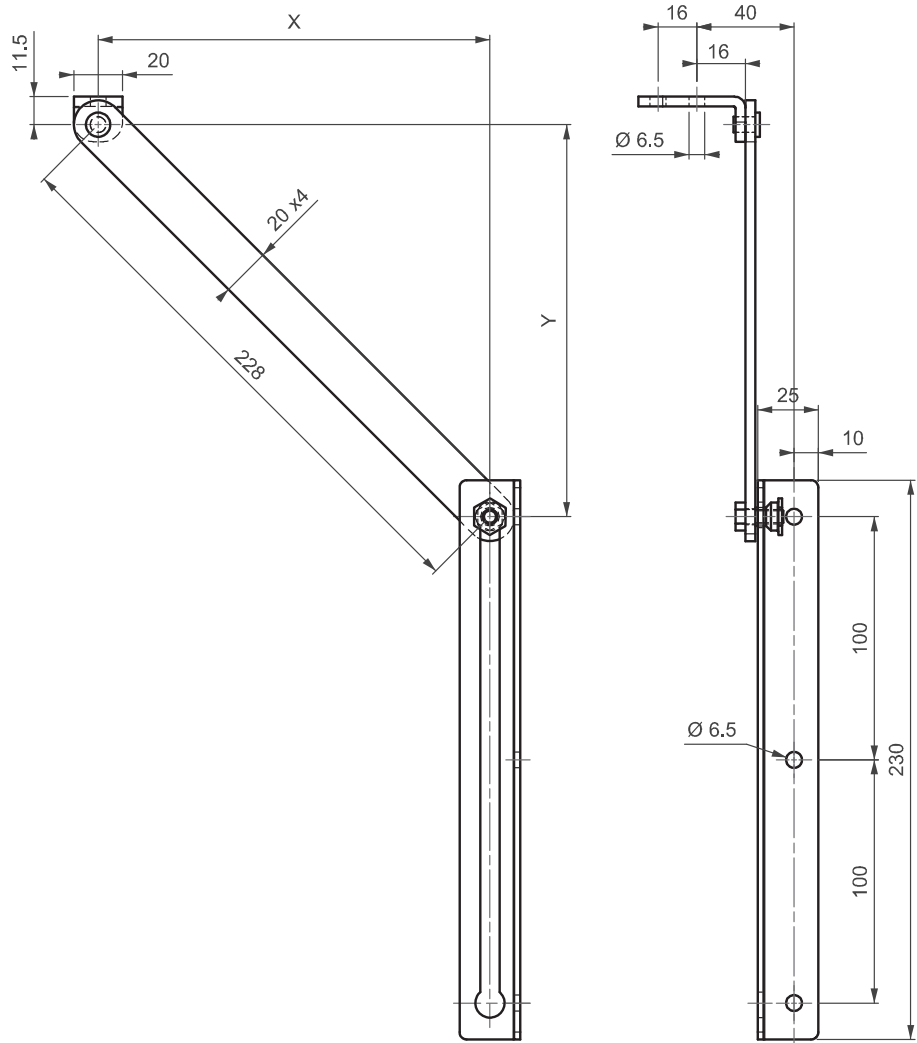
MATERIAL
Stahl
OBERFLÄCHE
Verzinkt

PRODUKT-NR.



KLAPPENAUFSTELLER

179



- Edelstahlversion: Seite 521
- Klappenaufsteller mit automatischer Verriegelung um die Tür offen zu halten
- links- und rechtsseitige Anwendung möglich

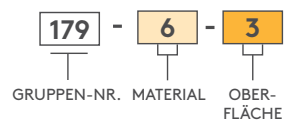
MATERIAL
Stahl
OBERFLÄCHE
Verzinkt

Installationsabmessungen

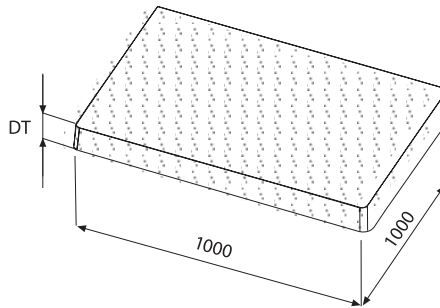
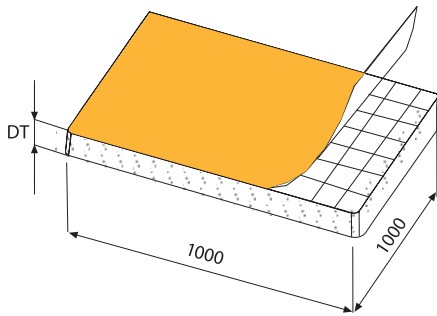
ÖFFNUNGSWINKEL	MASSE		MINIMALE TÜRBREITE
	X	Y	
90°	140	180	405
105°	120	166	390
120°	110	150	375
135°	100	146	370

Für andere Konfigurationen:
 $y = X + \text{min. } 40$

PRODUKT-NR.



SCHALLDÄMMSCHAUMSTOFF (FLACH)



Selbstklebend

DT MM	PRODUKT-NR.
30	340.10.046
40	340.10.047
50	340.10.048

Nicht klebend

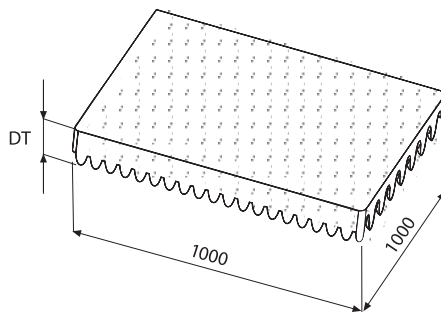
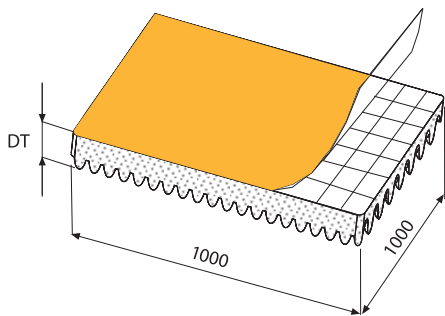
DT MM	PRODUKT-NR.
30	340.10.066
40	340.10.067
50	340.10.068

- Wahlweise mit oder ohne Klebeband auf der Rückseite
- Als Platte oder Rolle erhältlich.
- Isoliert Wärme und Geräusche.
- Feuerfeste Eigenschaften
- Kann zwischen -30° bis +130°C genutzt werden.
- Wenn Sie andere Größen benötigen, wenden Sie sich bitte an Essentra.

MATERIAL
Polyurethan

FARBE
Schwarz

SCHALLDÄMMSCHAUMSTOFF (GEFORMT)



Selbstklebend

DT MM	PRODUKT-NR.
30/15	340.10.006
40/20	340.10.007
50/25	340.10.008

Nicht klebend

DT MM	PRODUKT-NR.
30/15	340.10.026
40/20	340.10.027
50/25	340.10.028

- Wahlweise mit oder ohne Klebeband auf der Rückseite
- Als Platte oder Rolle erhältlich.
- Isoliert Wärme und Geräusche.
- Feuerfeste Eigenschaften
- Kann zwischen -30° bis +130°C genutzt werden.
- Wenn Sie andere Größen benötigen, wenden Sie sich bitte an Essentra.

MATERIAL
Polyurethan

FARBE
Schwarz

MEMBRANTÜLLEN

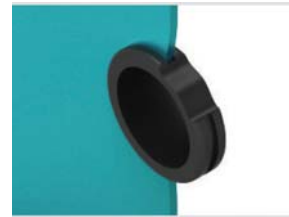
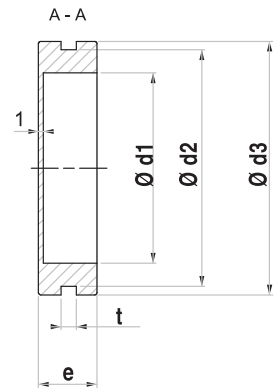
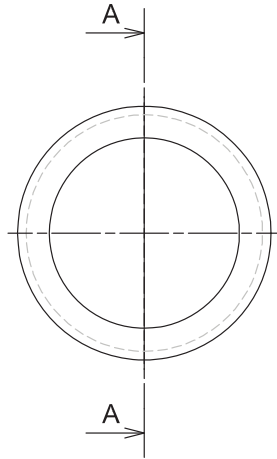


- Für die Verwendung als Blindtülle vor der Installation von Kabeln
- Membran wird durchbohrt und dient zum Schutz der Kabel
- Aus NBR-Gummi hergestellt
- Geeignet für verschiedene Kabeldurchmesser

ANWENDUNGEN

Schalttafeln

MATERIAL
NBR oder TP
FARBE
Schwarz



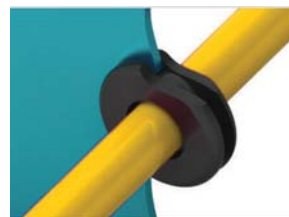
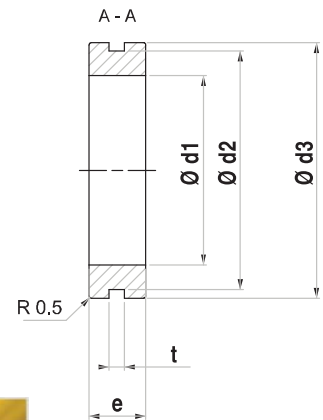
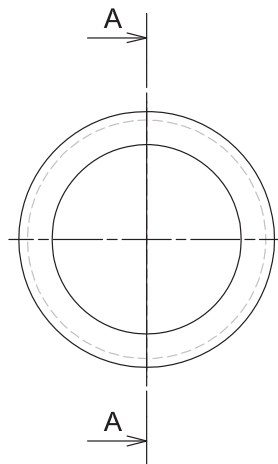
Ø D1 MM	Ø D2 MM	Ø D3 MM	T MM	E MM	PRODUKT-NR.
29	36	43	3.5	11.5	340.00.370
39	48.5	52	3.2	12	340.00.371
48.5	57	63.5	3.5	14	340.00.372

MEMBRANTÜLLEN



- Zum Kabelschutz und um die Kabel durch die Plattenlöcher zu führen.
- Die Konstruktion sorgt für eine einfache Befestigung der Tülle.

MATERIAL
NBR oder TP
FARBE
Schwarz



Ø D1 MM	Ø D2 MM	Ø D3 MM	T MM	E MM	PRODUKT-NR.
13.5	19.5	27	3.2	8	340.00.380
20	25	30	3.5	11.5	340.00.381
23.5	29	34	3.5	11.5	340.00.382
38.5	48.5	52	3.2	11.5	340.00.383

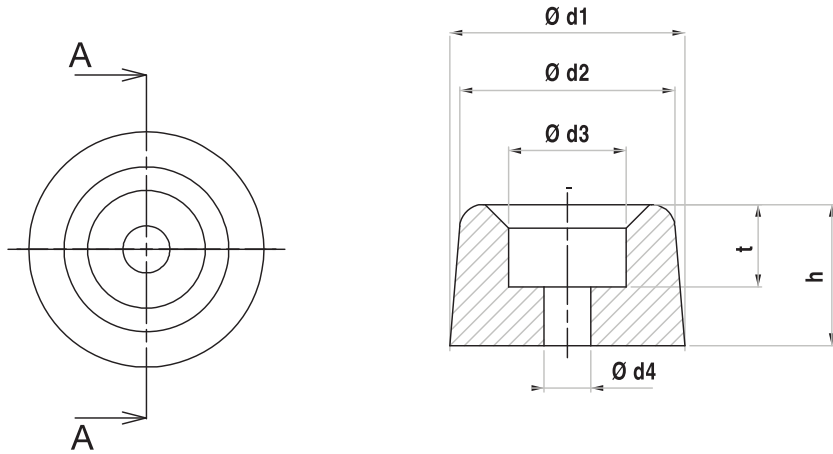


TÜRSTOPPER



- Verhindert Schäden an Türen
- Die Konstruktion sorgt für eine einfache Befestigung der Tülle.

MATERIAL
NBR oder TP
FARBE
Schwarz



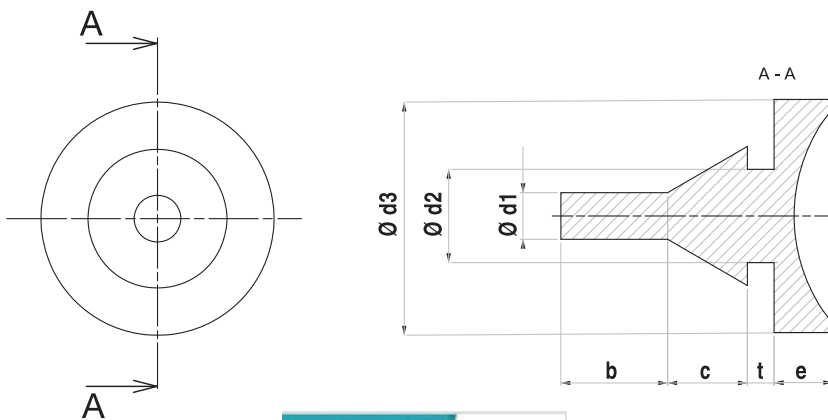
Ø D1 MM	Ø D2 MM	Ø D3 MM	Ø D4 MM	T MM	H MM	PRODUKT-NR.
20	18	10	4	7	12	340.08.010
20	19	10	4	8	22.5	340.08.011
30	25	14	4	20	30	340.08.012
40	38	13	6	12	32	340.08.013

DICHTSTOPFEN



- Für die Verwendung als Blindtülle vor der Installation von Kabeln
- Geeignet für unterschiedliche Blechdicken und -durchmesser
- Die Konstruktion sorgt für eine einfache Befestigung.

MATERIAL
NBR oder TP
FARBE
Schwarz



Ø D1 MM	Ø D2 MM	Ø D3 MM	T MM	B MM	C MM	E MM	PRODUKT-NR.
2.5	4	14	2.5	13.5	3.5	8	340.00.400
4	7	17.5	1.5	8.5	6	5	340.00.401
4	7	18	2	8.5	6	6	340.00.402

TÜRHALTER

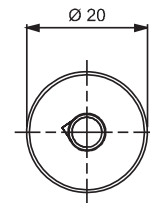
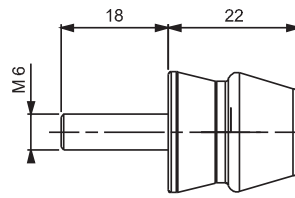
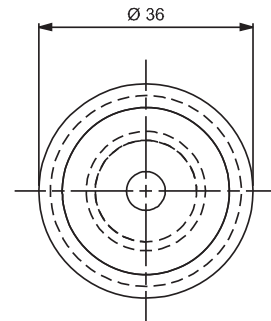
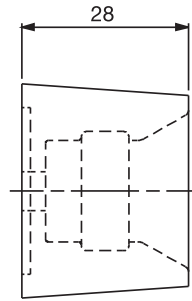
340.08.001



- Bietet gute stoßdämpfende Eigenschaften bei Kontakt der Türe mit dem Rahmen des Gehäuses oder des Schrankes
- Tür wird offen gehalten, kann alternativ zu Klappenaufstellern verwendet werden
- Geeignet für Outdoor-Schaltschränke, da sehr korrosionsbeständig

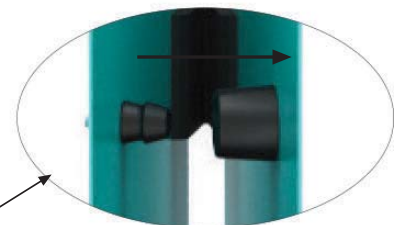
MATERIAL
NBR

FARBE
Schwarz



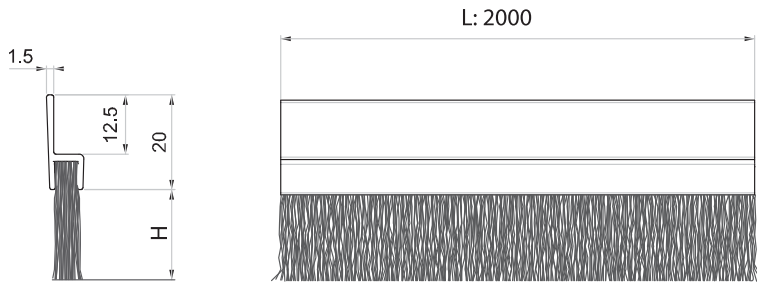
Klappe

Gehäuse



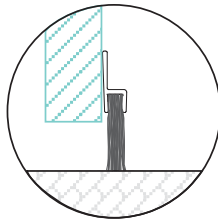


**TÜRBÜRSTEN
(zum Anschrauben)**



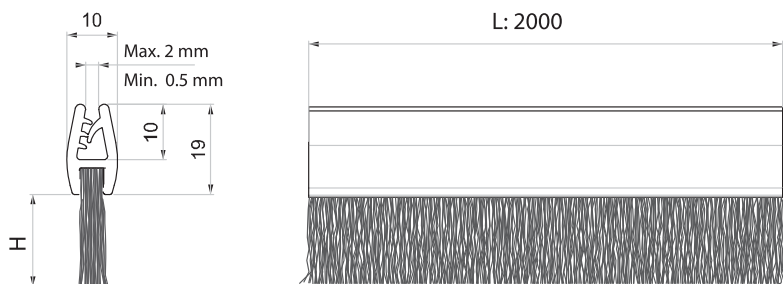
- Anschraubbar
- Befestigungsplatte aus Aluminium
- Hält Staub von Schränken und Gehäusen fern.
- Bitte wenden Sie sich an Essentra, falls Sie alternative Größen benötigen.

MATERIAL
GEHÄUSE: Aluminium



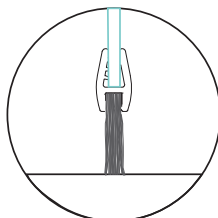
H MM	PRODUKT-NR.
40	340.20.005
50	340.20.006
60	340.20.007
70	340.20.008
80	340.20.009
90	340.20.010
100	340.20.011

**TÜRBÜRSTEN
(zum Anstecken)**



- Kann auf die Tür aufgesteckt werden.
- Hält Staub von Schränken und Gehäusen fern.
- Wenn Sie andere Größen benötigen, wenden Sie sich bitte an Essentra.

MATERIAL
GEHÄUSE: Kunststoff



H MM	PRODUKT-NR.
40	340.20.025
50	340.20.026
60	340.20.027
70	340.20.028
80	340.20.029
90	340.20.030
100	340.20.031