



POIGNÉES



POIGNÉES

CODE DE GROUPE	NOM DE PRODUIT
184	POIGNÉE DE TIROIR
286	POIGNÉE
084	POIGNÉE MILLENNIUM
085	POIGNÉE DE TIROIR
086	POIGNÉE
186	POIGNÉE
287	POIGNÉE
087	POIGNÉE
187	POIGNÉE
387	POIGNÉE
487	POIGNÉE
374	POIGNÉE ENCASTRABLE
274	POIGNÉE ENCASTRABLE
074	POIGNÉE ENCASTRABLE
174	POIGNÉE ENCASTRABLE



PAGE

420

387

421

421

422

422

423

423

424

425

426

427

428

429

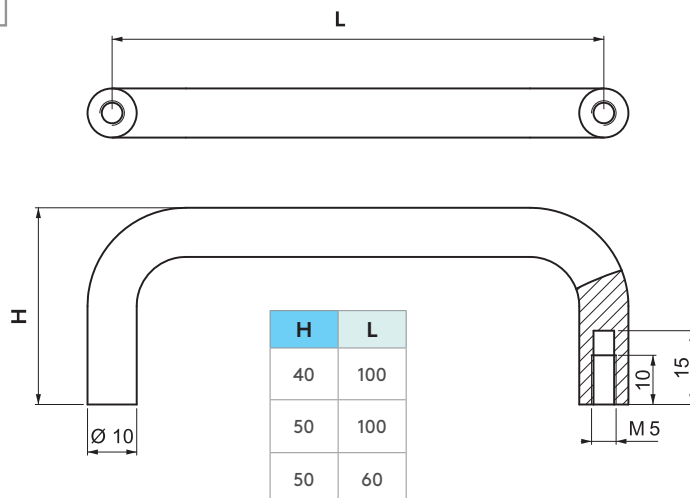
429



▶ POIGNÉES

POIGNÉE DE TIROIR

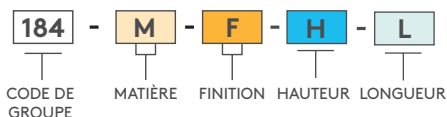
184



- Une poignée pour tiroirs de rack et meubles en bois

MATIÈRE
Polyamide DIN-EN ISO 1043-1
PA 6 FV 30

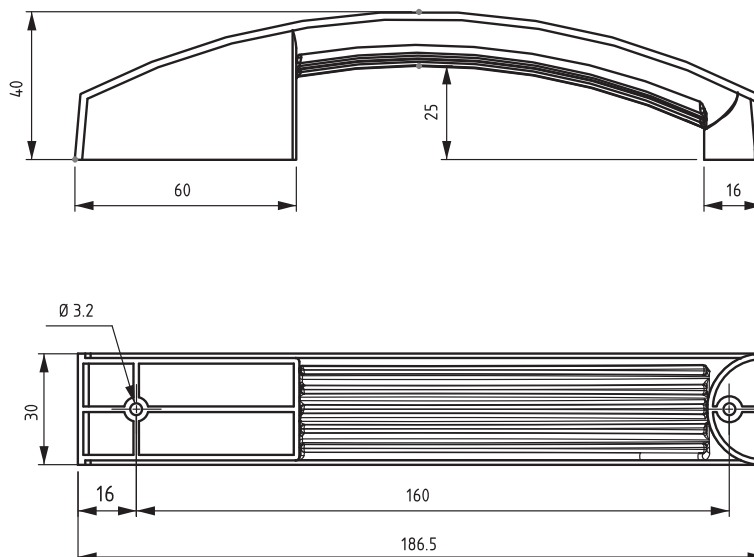
CODE ARTICLE



MATIÈRE	M	FINITION	F
Acier	6	Chromée	1
Aluminium	5	Anodisée mate	7
Acier inoxydable	4	Sans finition	0

POIGNÉE

286

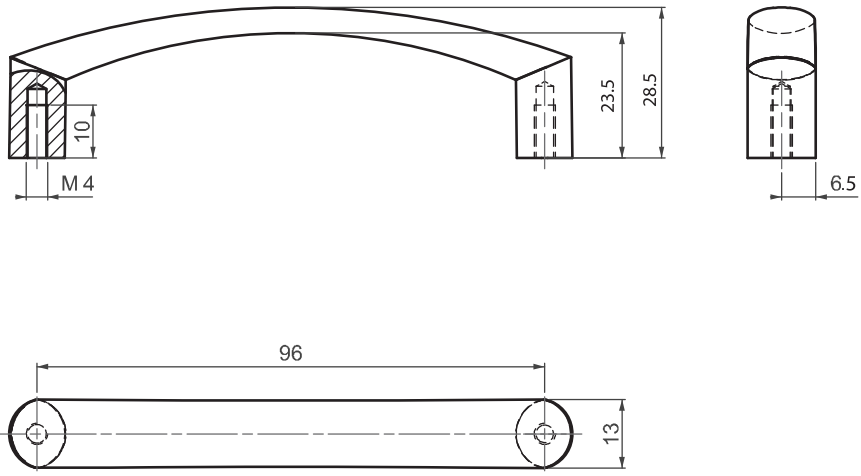


- Design
- Fixation interne avec deux vis

MATIÈRE
Polyamide DIN-EN ISO 1043-1
PA 6 FV 30

084

POIGNÉE MILLENNIUM



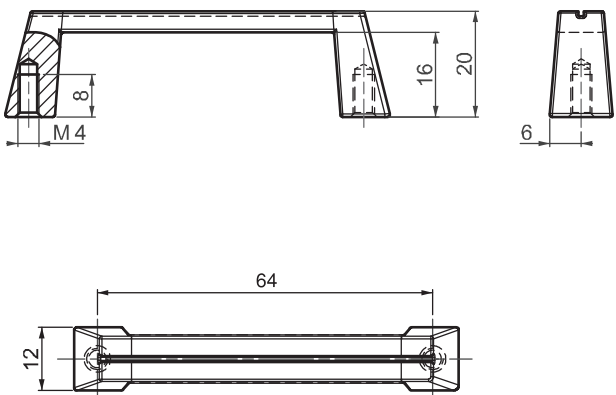
• Poignée pour les meubles en bois

MATIÈRE
Zamak DIN-EN 1774-ZnAl4Cu1

FINITION
Chromée ou revêtement noir

085

POIGNÉE DE TIROIR

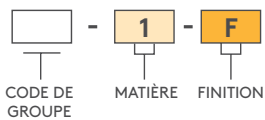


• Une poignée pour tiroirs de rack et meubles en bois

MATIÈRE
Zamak DIN-EN 1774-ZnAl4Cu1

FINITION
Chromée ou revêtement noir

CODE ARTICLE

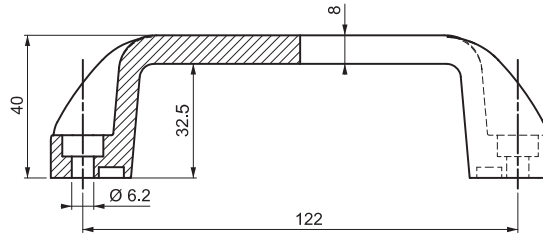


MATIÈRE	M	FINITION	F
Zamak	1	Chromée	1
		Revêtement noir	2

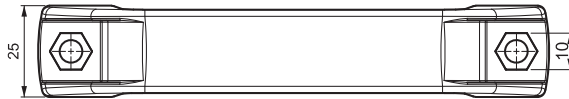
▶ POIGNÉES

POIGNÉE

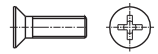
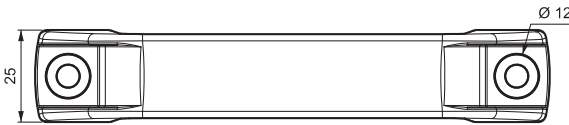
086



V :1



V :2

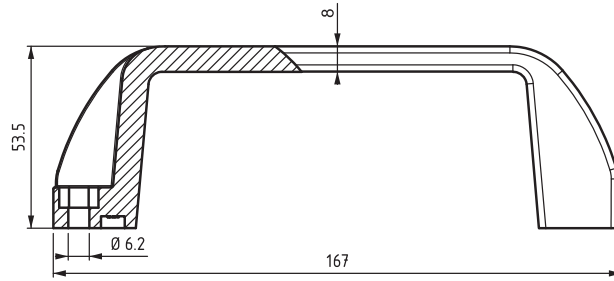


- Deux types de fixation différente

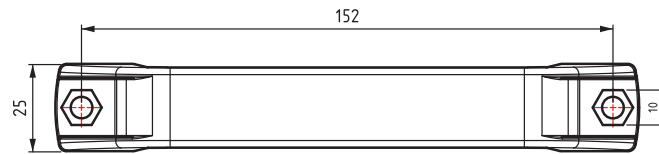
MATIÈRE
Polyamide DIN-EN ISO 1043-1
PA 6 FV 30

POIGNÉE

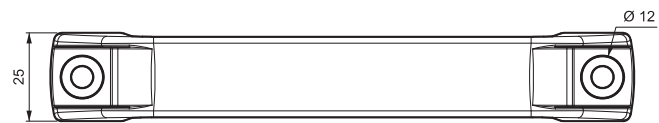
186



V :1



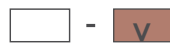
V :2



- Deux types de fixation différente

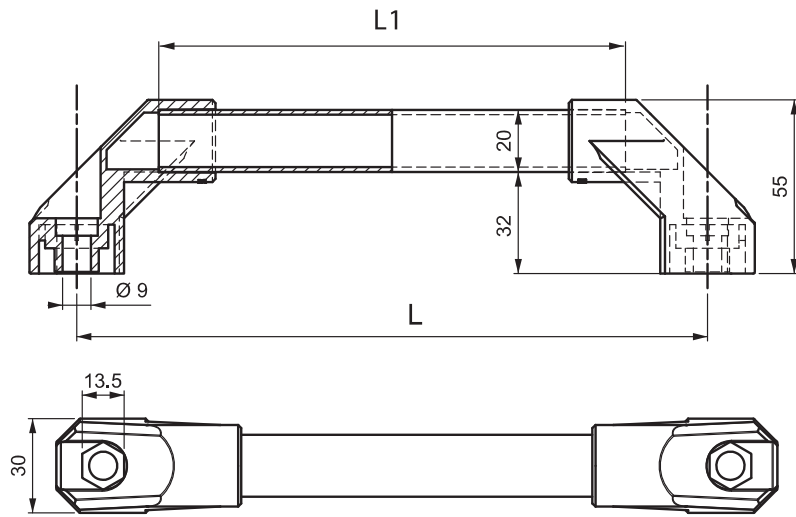
MATIÈRE
Polyamide DIN-EN ISO 1043-1
PA 6 FV 30

CODE ARTICLE



CODE DE
GROUPE

VERSION



087

POIGNÉE

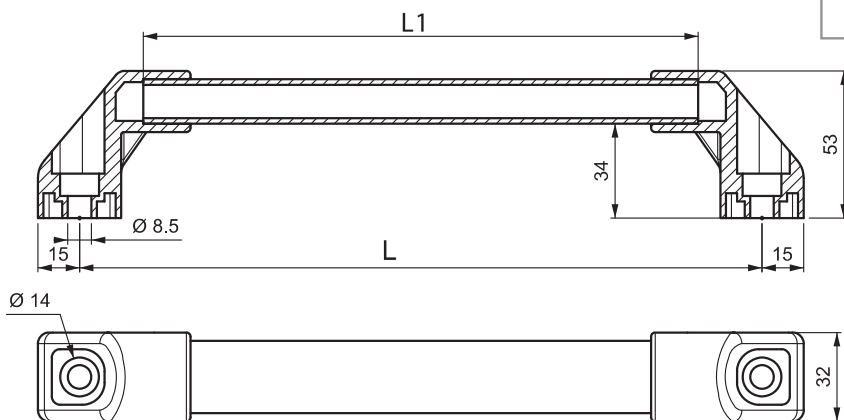


Partie latérale
(350.02.002)

L1 (mm)	L (mm)
148	200
248	300
348	400
448	500

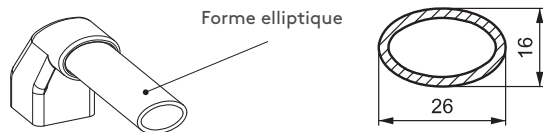
- Aluminium anodisé mat
- Pour des dimensions et des couleurs différentes, contactez Essentra

MATIÈRE
EMBOÛT : Polyamide DIN-EN ISO 1043-1 PA 6 FV 30
POIGNÉE : Aluminium



287

POIGNÉE

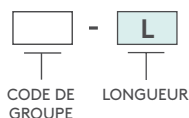


L1 (mm)	L (mm)
154	200
254	300
354	400
454	500

- Forme elliptique ergonomique
- Aluminium anodisé mat
- Pour des dimensions et des couleurs différentes, contactez Essentra

MATIÈRE
EMBOÛT : Polyamide DIN-EN ISO 1043-1 PA 6 FV 30
POIGNÉE : Aluminium

CODE ARTICLE



▶ POIGNÉES

POIGNÉE

187

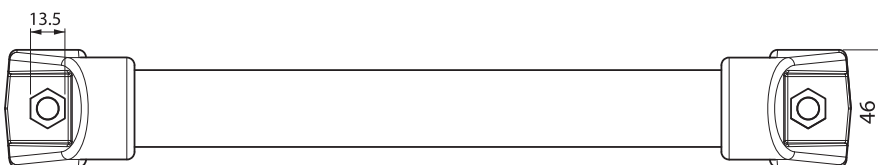
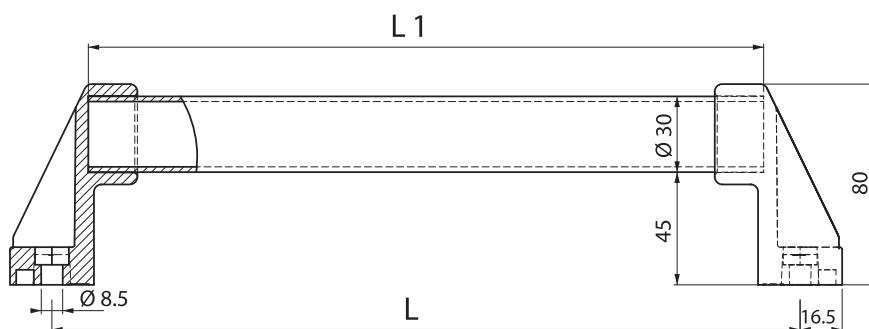


- Tube d'acier revêtu plastique
- Des supports centraux doivent être utilisés pour les longueurs supérieures ou égales à 1 000 mm
- Pour des dimensions et des couleurs différentes, contactez Essentra

MATIÈRE
EMBOUT

DE FIXATION : Polyamide DIN-EN ISO 1043-1 PA 6 FV 30

POIGNÉE : Acier revêtu plastique



L1 (mm)	L (mm)
269	300
369	400
469	500
569	600
669	700
769	800
969	900



! Un support central doit être utilisé pour les longueurs supérieures à 1 000 mm

SUPPORT CENTRAL

340.02.501



CODE ARTICLE

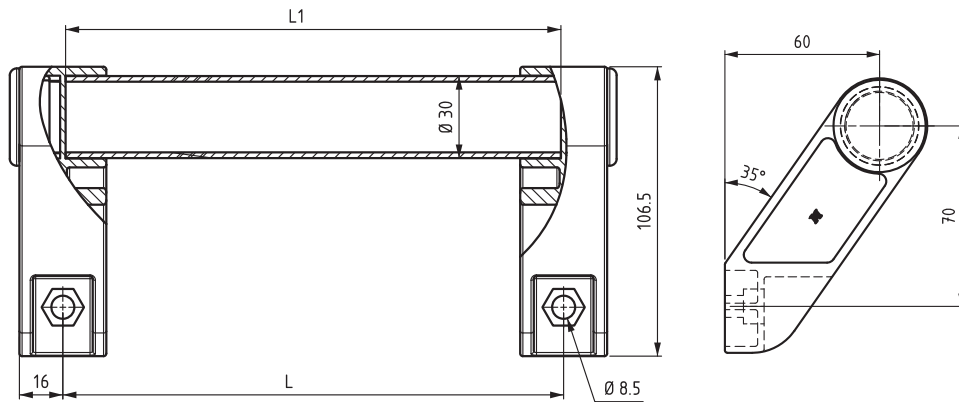
187 - L

CODE DE GROUPE

LONGUEUR

387

POIGNÉE



- Tube d'acier revêtu plastique
- Des supports centraux doivent être utilisés pour les longueurs supérieures ou égales à 1 000 mm
- Pour des dimensions et des couleurs différentes, contactez Essentra

MATIÈRE

EMBOÛT DE

FIXATION : Polyamide DIN-EN ISO 1043-1 PA 6 FV 30

POIGNÉE : Acier revêtu plastique

L1 (mm)	L (mm)
298	300
398	400
498	500
598	600
698	700
798	800
998	1 000



! Un support central doit être utilisé pour les longueurs supérieures à 1 000 mm

350.02.028

SUPPORT CENTRAL



CODE ARTICLE

387 - L

CODE DE GROUPE

LONGUEUR

▶ POIGNÉES

POIGNÉE

487

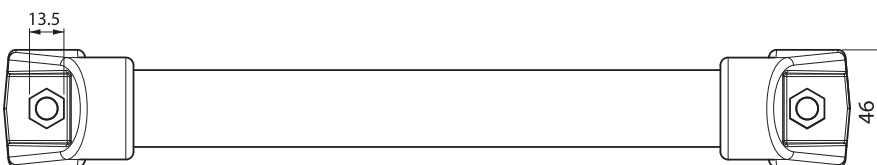
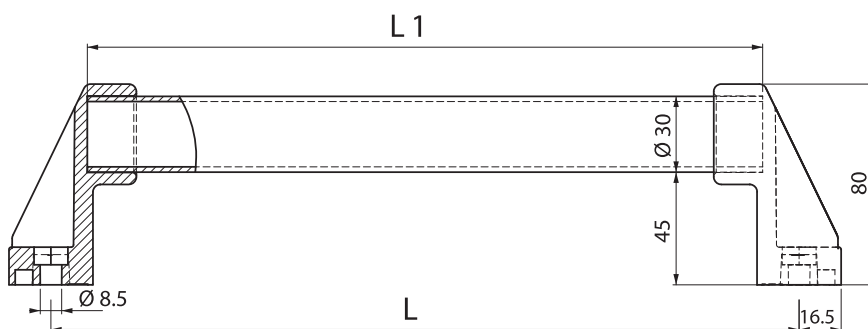


- Poignée en acier inoxydable
- Des supports centraux doivent être utilisés pour les longueurs supérieures ou égales à 1 000 mm
- Pour des dimensions et des couleurs différentes, contactez Essentra

MATIÈRE
EMBOUT DE

FIXATION : Polyamide DIN-EN ISO 1043-1 PA 6 FV 30

POIGNÉE : Acier inoxydable



L1 (mm)	L (mm)
269	300
369	400
469	500
569	600
669	700
769	800
969	900



! Un support central doit être utilisé pour les longueurs supérieures à 1 000 mm

SUPPORT CENTRAL

340.02.501



CODE ARTICLE

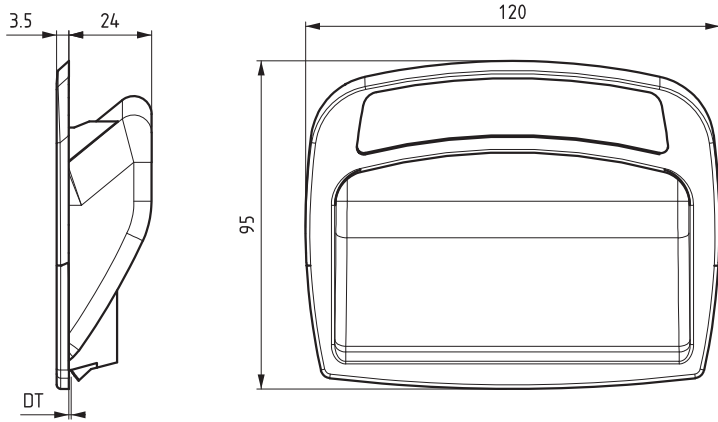
487 - L

CODE DE GROUPE

LONGUEUR

374

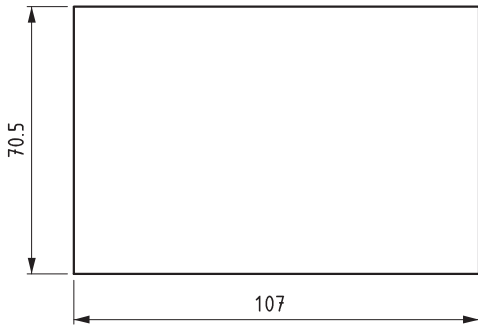
POIGNÉE ENCASTRABLE



ÉPAISSEUR DE PORTE	DT
0.8 à 1.4 mm	15
1.5 à 2.2 mm	22

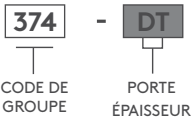
- Assemblage facile par encliquetage
- Pour un logo et des couleurs personnalisés, veuillez contacter Essentra

MATIÈRE
ABS



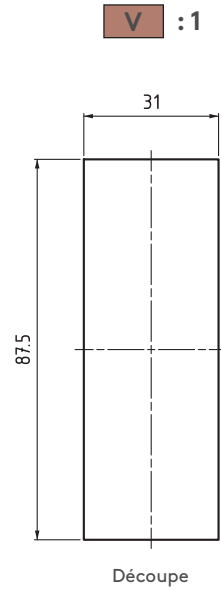
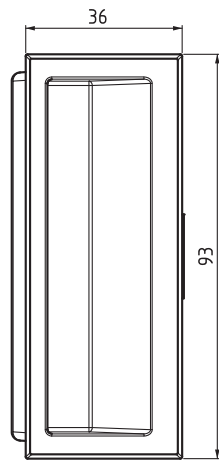
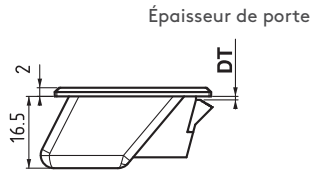
Découpe

CODE ARTICLE



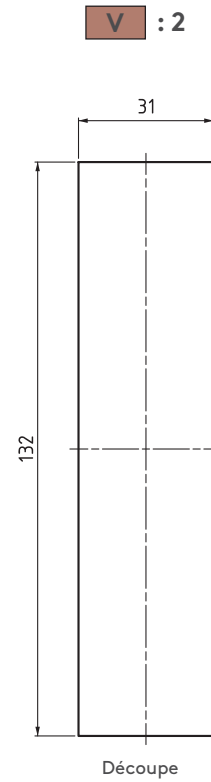
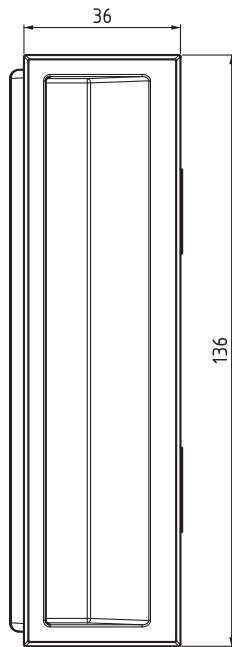
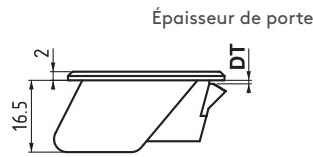
POIGNÉE ENCASTRABLE

274

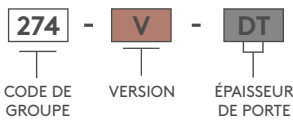


- Design affleurant
- Assemblage facile par encliquetage

MATIÈRE
ABS



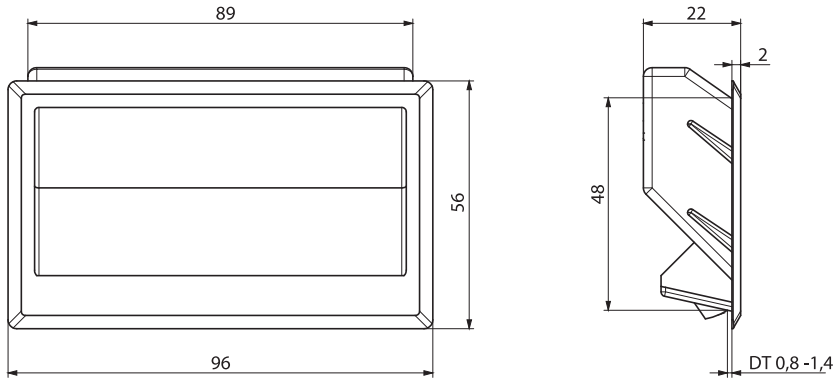
CODE ARTICLE



ÉPAISSEUR DE PORTE	DT
0.8 à 1.4 mm	15
1.5 à 2.2 mm	22

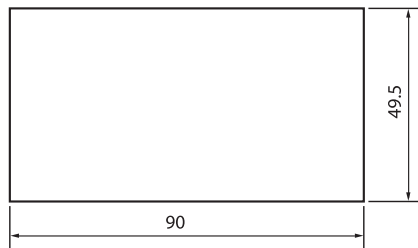
074

POIGNÉE ENCASTRABLE



- Pour grandes portes
- Assemblage facile par encliquetage

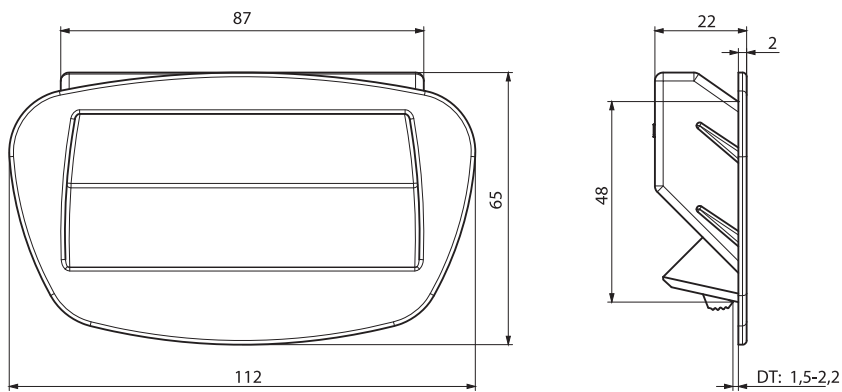
MATIÈRE
ABS



Découpe

174

POIGNÉE ENCASTRABLE



- Pour grandes portes
- Assemblage facile par encliquetage

MATIÈRE
ABS



Découpe