



ACCESSOIRES



ACCESSOIRES

CODE DE GROUPE	NOM DE PRODUIT
2150	SUPPORT DE DOCUMENTS (A4)
2152	SUPPORT DE DOCUMENTS (A5)
2220	HUBLOT DE CONTRÔLE
2216	HUBLOT DE CONTRÔLE
2215	HUBLOT DE CONTRÔLE
24XX	ANNEAU DE LEVAGE
240X	ÉCROU CAGE
340.00.135	GRENOUILLÈRE
340.00.133	GRENOUILLÈRE
340.00.131	GRENOUILLÈRE
2702	GRENOUILLÈRE
2701	GRENOUILLÈRE
2700	GRENOUILLÈRE
276X	MINI DOIGTS D'INDEXAGE
2750	LOQUET À RESSORT SANS POSITION D'ARRÊT
2751	LOQUET À RESSORT AVEC POSITION D'ARRÊT
340.02.430	VIS
025	CHARNIÈRE POUR VITRE
320.02.16X	GUIDE CÂBLES
079	COMPAS
279	COMPAS
179	COMPAS
340.10.00X	MOUSSE ACOUSTIQUE (en relief)
340.10.00X	MOUSSE ACOUSTIQUE (profil plat)
340.00.3XX	PASSE CÂBLES À MEMBRANE
340.08.01X	BUTÉE EN CAOUTCHOUC
340.00.40X	BOUCHON EN CAOUTCHOUC
340.08.001	RETENUE DE PORTE
340.20.0XX	BROSSES BAS DE PORTE (à vis)
340.20.0XX	BROSSES BAS DE PORTE (à encastrer)



PAGE

432

432

433

434

434

435

435

436

436

436

437

437

437

438

439

439

440

441

441

442

443

444

445

445

446

447

447

448

449

449



p. 433



p. 432



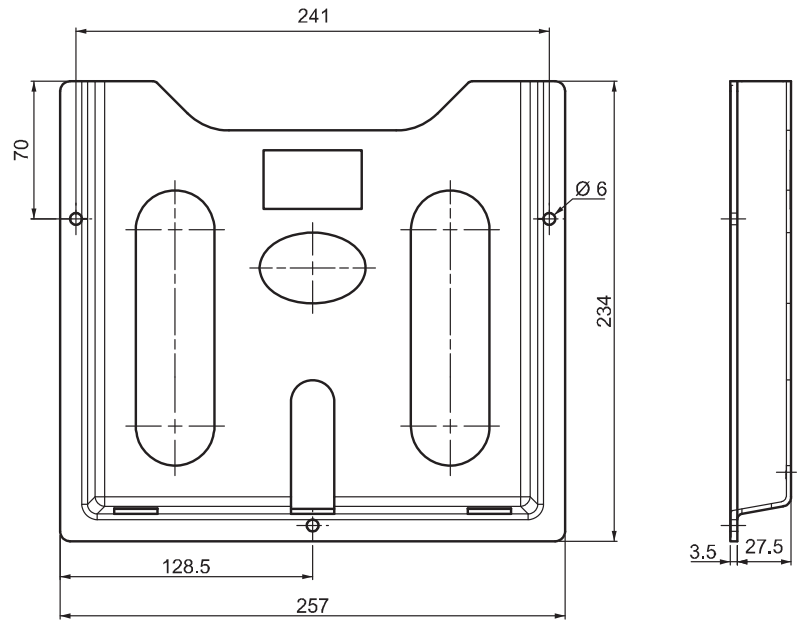
p. 437



p. 442

SUPPORT DE DOCUMENTS (A4)

2150



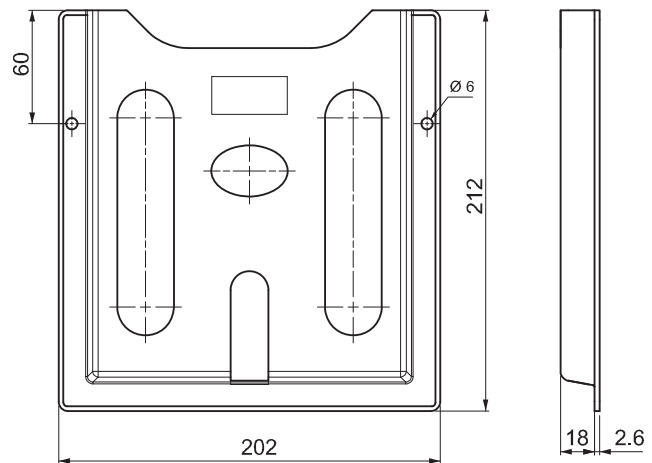
- Pour les documents au format A4. Auto-adhésif. Pour des couleurs spéciales ou un logo, veuillez contacter Essentra

MATIÈRE
Polystyrène MFI 3-4

COULEUR
RAL 7035

SUPPORT DE DOCUMENTS (A5)

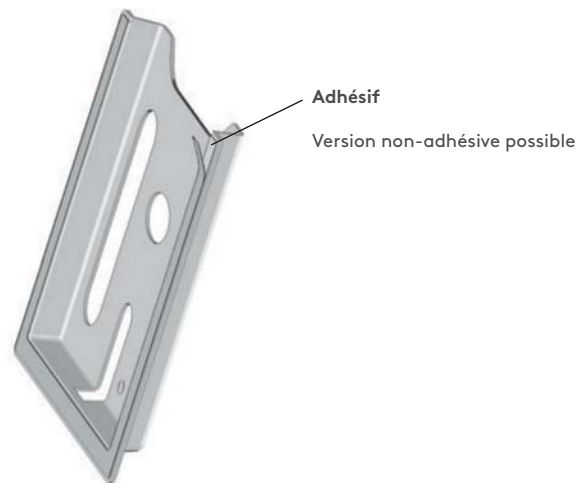
2152



- Pour les documents au format A5. Auto-adhésif. Pour des couleurs spéciales ou un logo, veuillez contacter Essentra

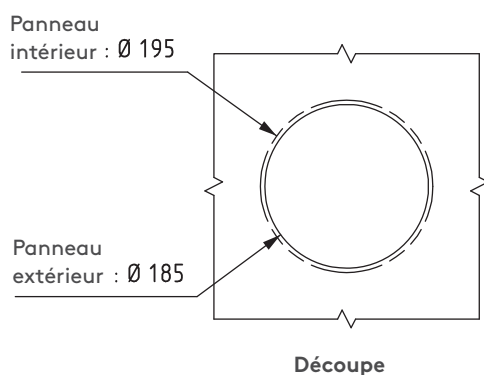
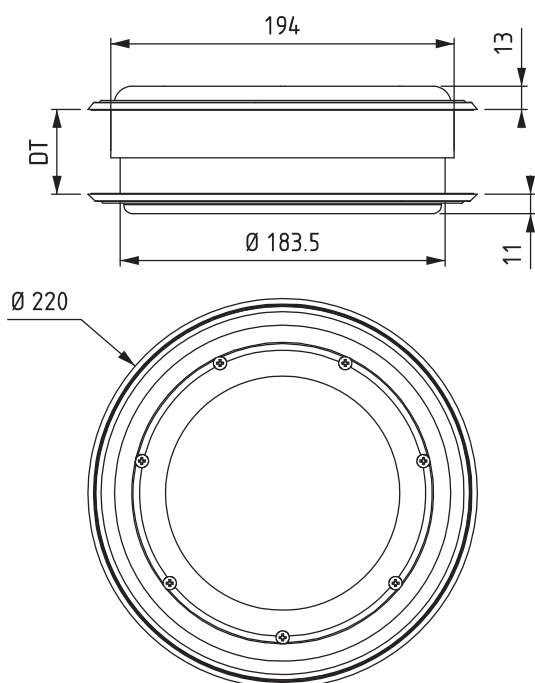
MATIÈRE
Polystyrène MFI 3-4

COULEUR
RAL 7035



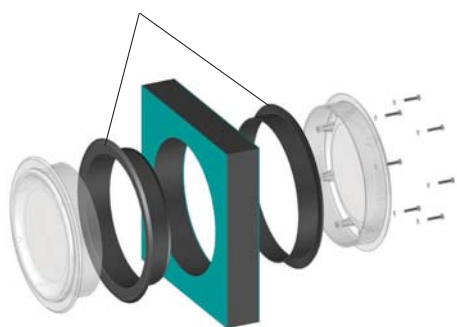
2220

HUBLLOT DE CONTRÔLE



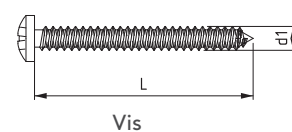
V : 1

Joint



V : 2

Joint à soufflet



Vis

- Inspection visuelle des caissons HVAC
- Réglable pour portes isolées de 30 à 60 mm
- Fixation avec 7 vis

MATIÈRE

HUBLLOT : Polycarbonate
JOINT : Caoutchouc thermique

CODE PRODUIT

2220 - DT - V
CODE DE GROUPE ÉPAISSEUR DE PORTE VERSION

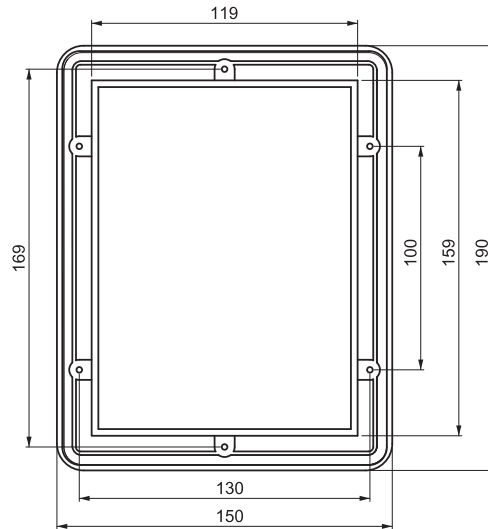
DT	D1	L	RÉFÉRENCE
30	4.2	38	306.03.138
40	4.2	45	306.03.304
50	4.2	50	306.03.305
60	4.2	60	306.03.306

HUBLOT DE CONTRÔLE

2216



- Permet de contrôler les compteurs, instruments sans ouvrir le coffret

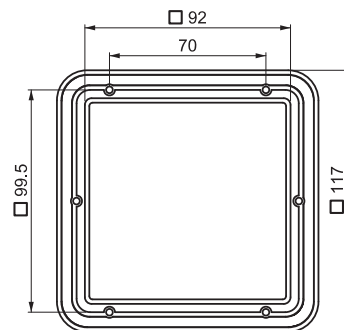


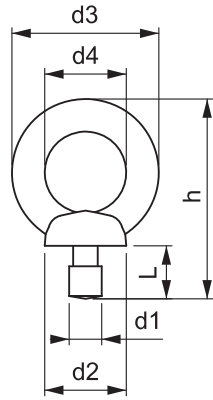
HUBLOT DE CONTRÔLE

2215



- Permet de contrôler les compteurs, instruments sans ouvrir le coffret





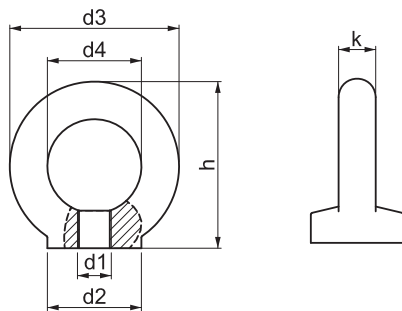
d1	Charge maximale à 90°	d2 mm	d3 mm	d4 mm	h mm	L mm	Poids unitaire	CODE PRODUIT
M8	140	20	36	20	49.0	13.0	0.06	2451
M10	230	25	45	25	63.0	17.0	0.10	2452
M12	340	30	54	30	73.5	20.5	0.18	2453
M14	490	35	63	35	87.0	27.0	0.28	2454
M16	700	35	63	35	89.0	27.0	0.28	2455

ANNEAU DE LEVAGE



- Permet de déplacer facilement une charge lourde

ANNEAU DE LEVAGE

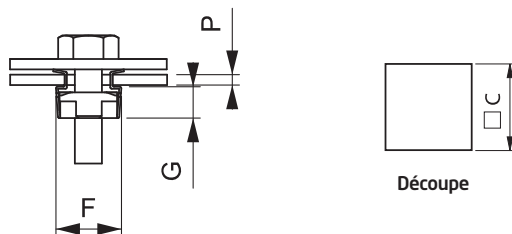


d1	Charge maximale à 90°	d2 mm	d3 mm	d4 mm	h mm	k mm	Poids unitaire	CODE PRODUIT
M8	140	20	36	20	36	8	0.06	2461
M10	230	25	45	25	45	10	0.09	2462
M12	340	30	54	30	53	12	0.16	2463



- Permet de déplacer facilement une charge lourde

ÉCROU CAGE



Découpe



- Conçu pour relier deux plaques d'acier

Vis	Écrou	P	G	F	C	CODE PRODUIT
M5	11x11x4.5	1.7 ~ 2.5	36	20	49.0	2400
M6	11x11x4.5	25	45	25	63.0	2401
M8	14x14x5.5	3.3 ~ 4.1	54	30	73.5	2402

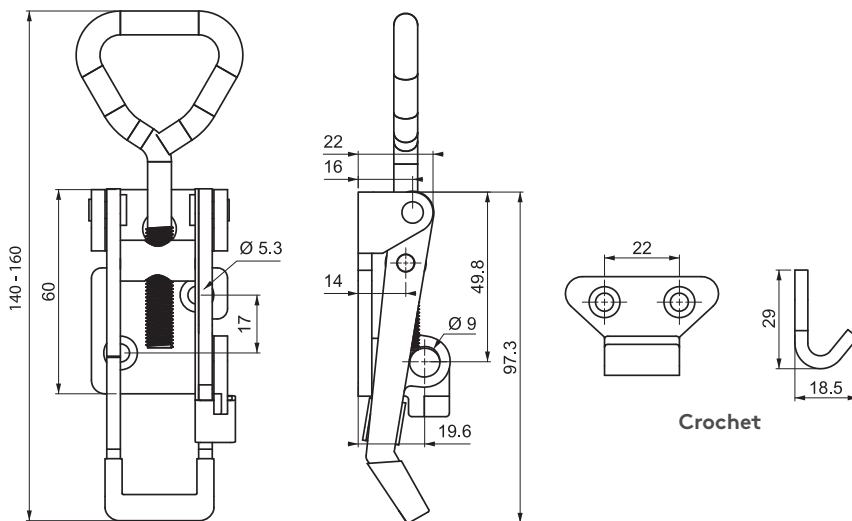
GRENOUILLÈRE

340.00.135



- Grenouillère ajustable
- Version cadenassable
- Utilisée avec un crochet spécial

MATIÈRE ET FINITION
Acier zingué



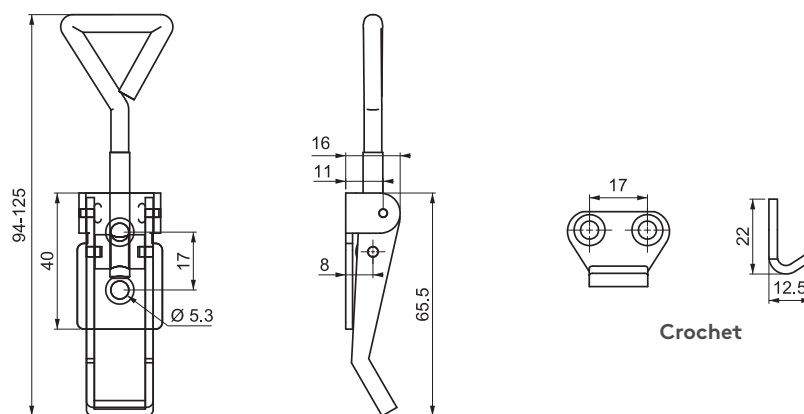
GRENOUILLÈRE

340.00.133



- Utilisée pour les boîtes à outils, armoires

MATIÈRE ET FINITION
Acier zingué



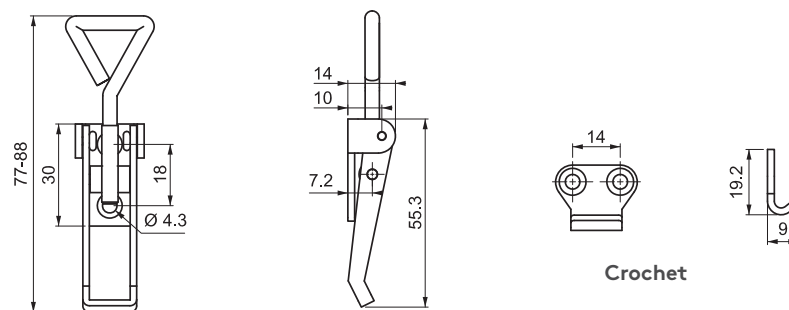
GRENOUILLÈRE

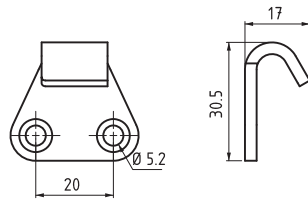
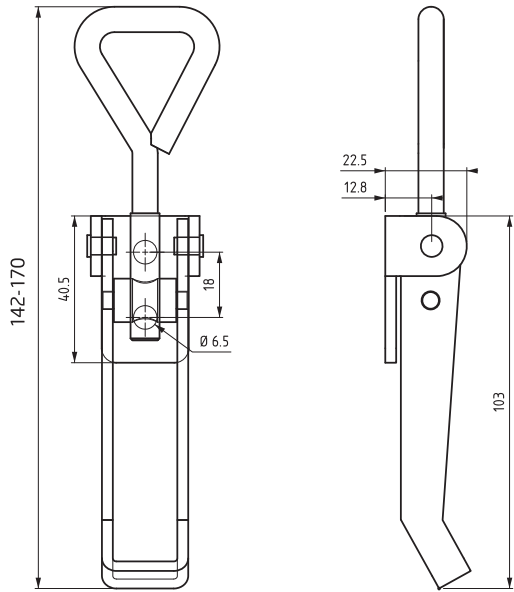
340.00.131



- Utilisée pour les boîtes à outils, armoires

MATIÈRE ET FINITION
Acier zingué





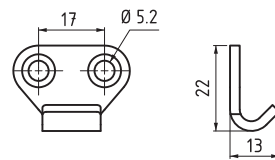
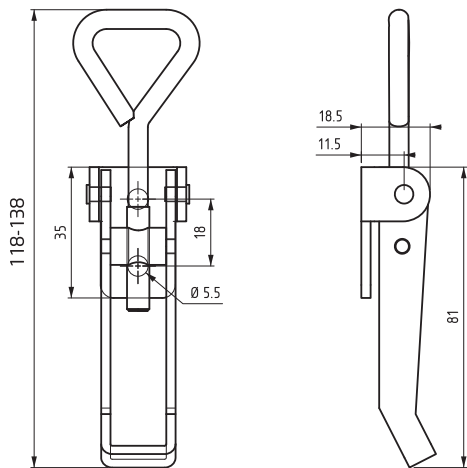
Crochet

2702

GRENOUILLÈRE



MATIÈRE ET FINITION
Acier zingué



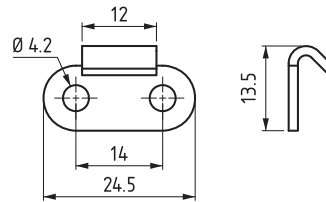
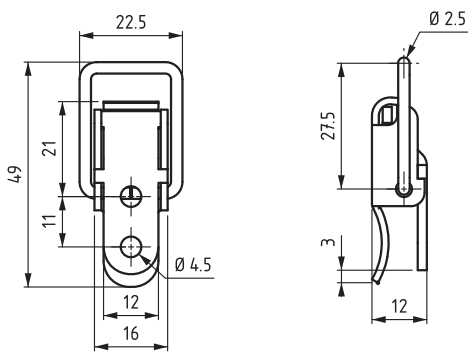
Crochet

2701

GRENOUILLÈRE



MATIÈRE ET FINITION
Acier zingué



Crochet

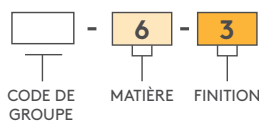
2700

GRENOUILLÈRE



MATIÈRE ET FINITION
Acier zingué

CODE PRODUIT



MINI DOIGTS D'INDEXAGE



- Adaptés à l'assemblage sur des tôles fines

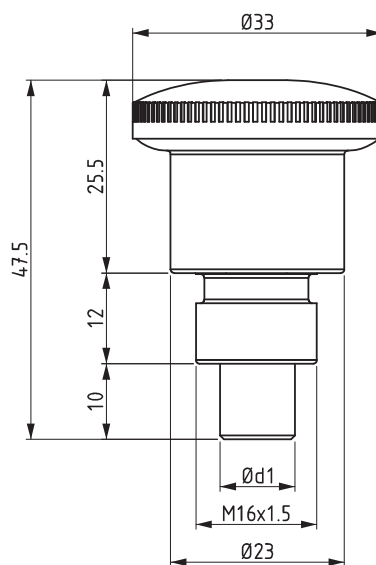
MATIÈRE

BOUTON : Polyamide DIN EN ISO 1043-1 PA6 FV 30

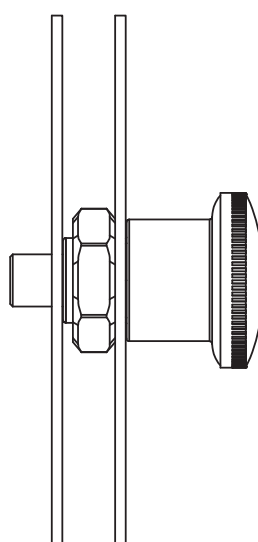
CORPS : Acier zingué

ÉCROU : Acier zingué

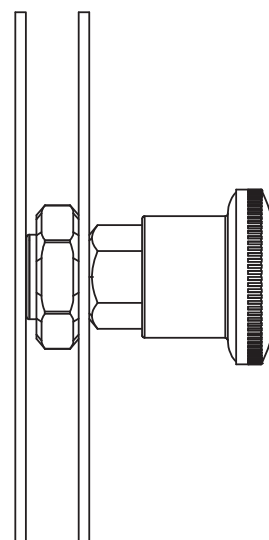
AXE : Acier inoxydable



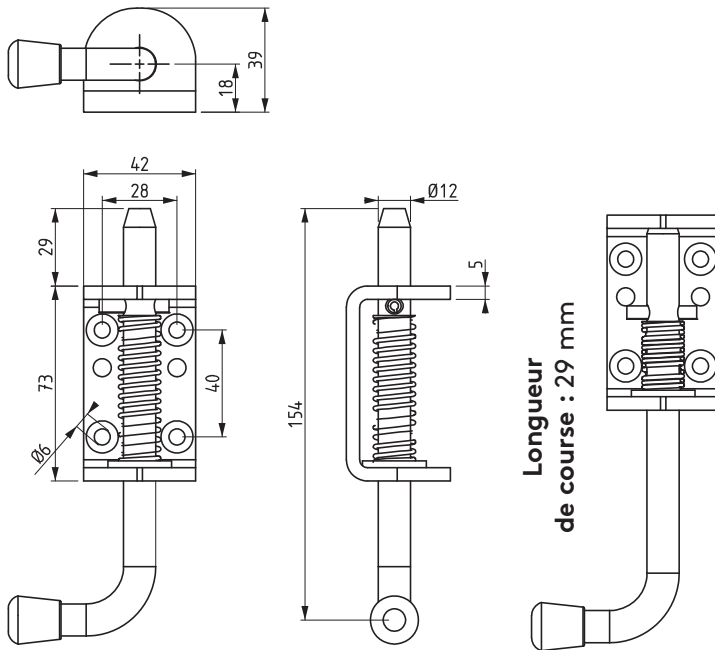
Code produit	Ød1	Course
2760	10	10
2761	8	8
2762	6	6



Position verrouillée

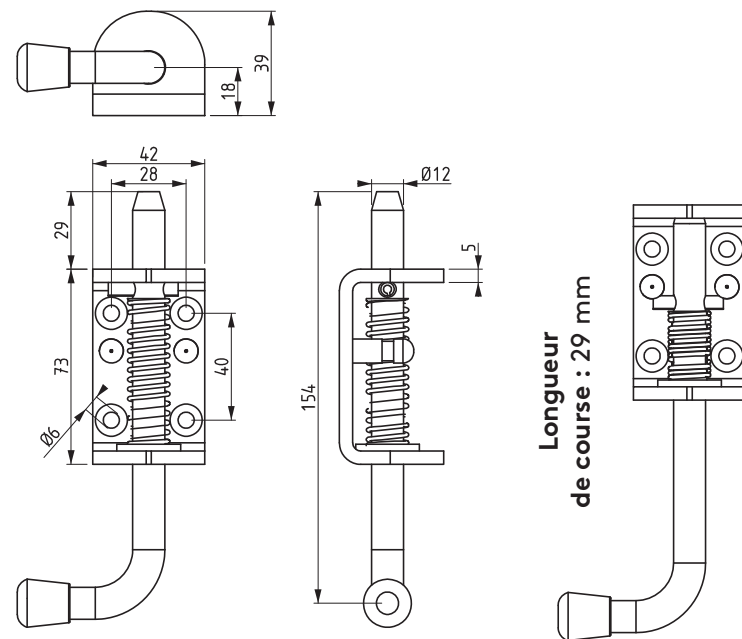


Position ouverte



Position verrouillée

Position ouverte
Doit être tenu avec la main



Position verrouillée

Position ouverte

2750

LOQUET À RESSORT SANS POSITION D'ARRÊT



- Loquet en acier galvanisé usages multiples idéal pour application sur produits en bois ou en métal

MATIÈRE

CORPS : Acier
AXE : Acier
FINITION : Zinguée

2751

LOQUET À RESSORT AVEC POSITION D'ARRÊT

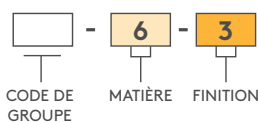


- Le système à butée d'arrêt permet de maintenir le loquet en position ouverte
- Non-directionnel

MATIÈRE

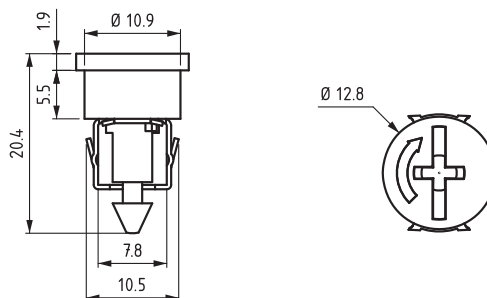
CORPS : Acier
AXE : Acier
FINITION : Zinguée

CODE PRODUIT



VIS

340.02.430



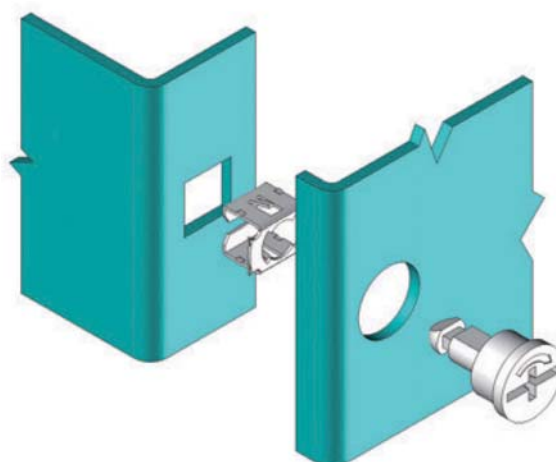
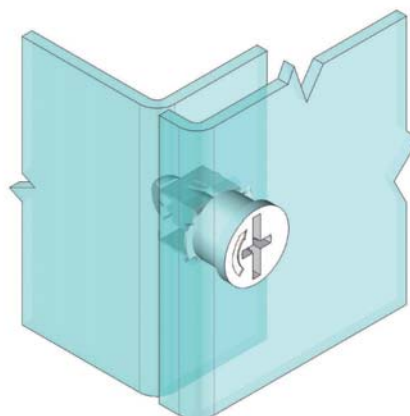
- Assure une fixation simple par quart de tour

MATIÈRE

VIS : Zamak DIN-EN 1774-ZnAl4Cu1l
CROCHET : Acier

FINITION

Zinguée

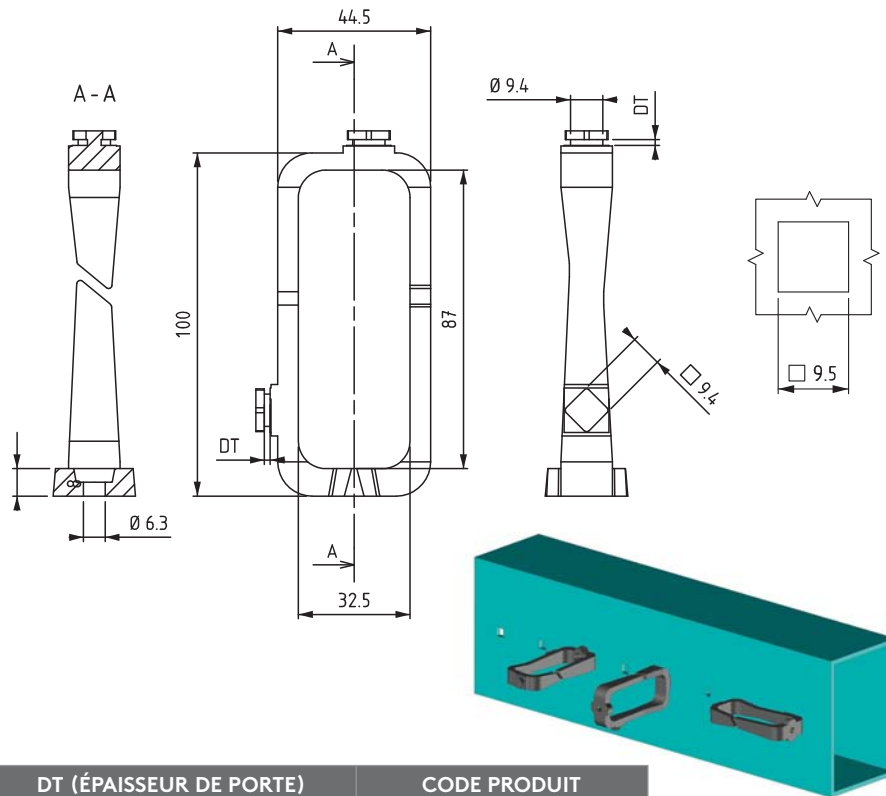


GUIDE CÂBLES



- Fixation rapide dans un trou carré par rotation à 45 degrés
- Fixation par vis M6 en option
- À installer horizontalement ou verticalement

MATIÈRE
PA 6 Noir



DT (ÉPAISSEUR DE PORTE)	CODE PRODUIT
Épaisseur du panneau de 1.3 à 1.5 mm	320.02.164
Épaisseur du panneau de 1.6 à 2.0 mm	320.02.165

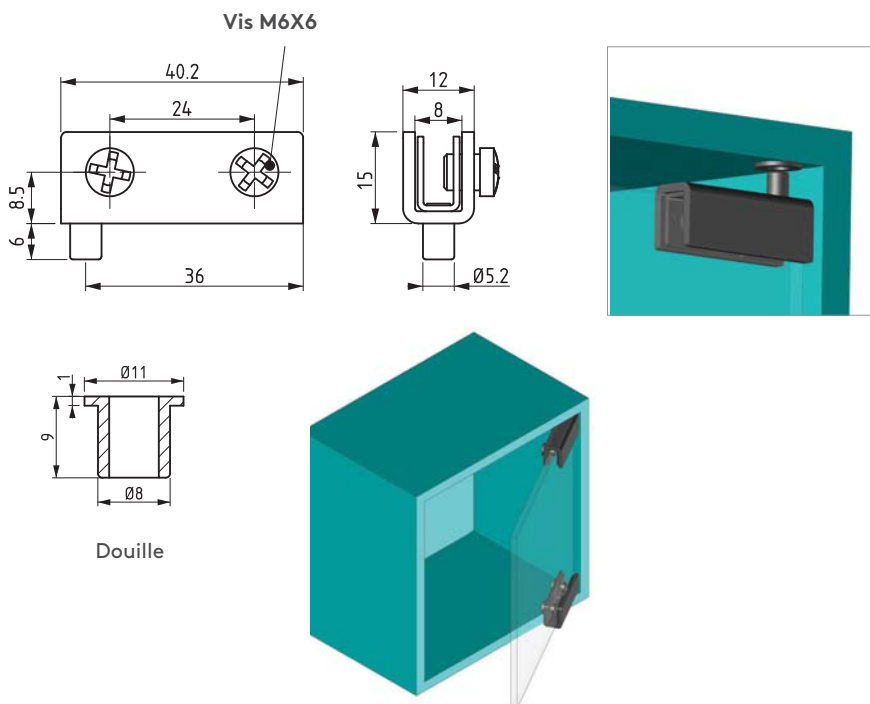
025

CHARNIÈRE POUR VITRE



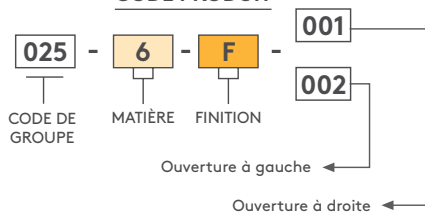
- Convient à une épaisseur de verre max. de 6 mm
- Le verre est protégé des dommages par l'insert plastique

MATIÈRE
CORPS : Acier
VIS : Acier
INSERT : Delrin



Douille

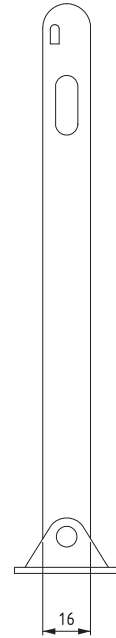
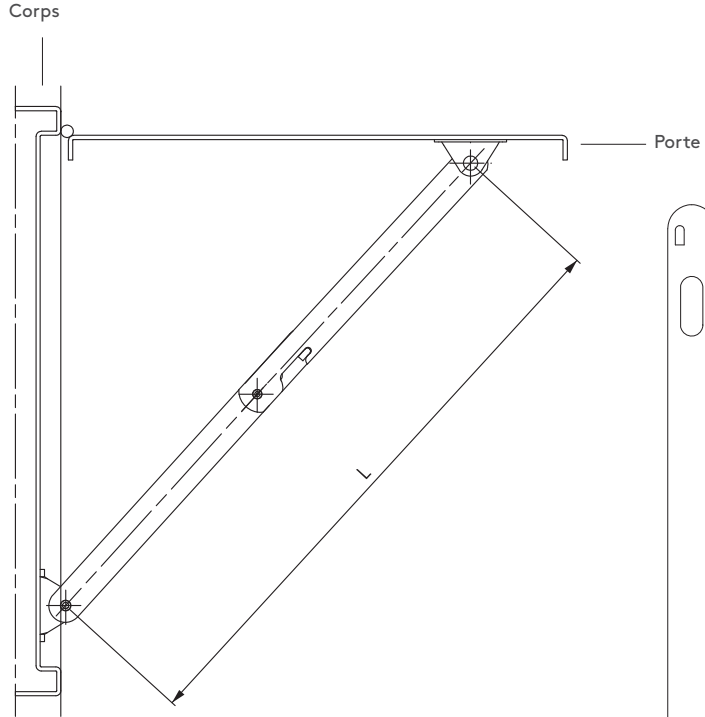
CODE PRODUIT



FINITION	F
Nickelée	4
Revêtement noir	2

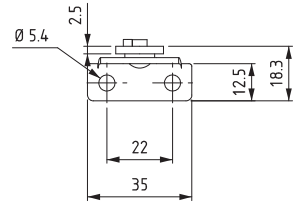
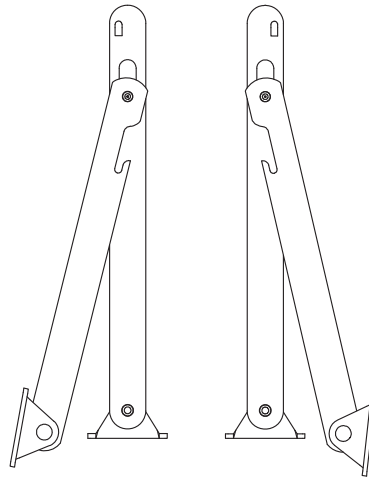
COMPAS

079



GAUCHE

DROITE

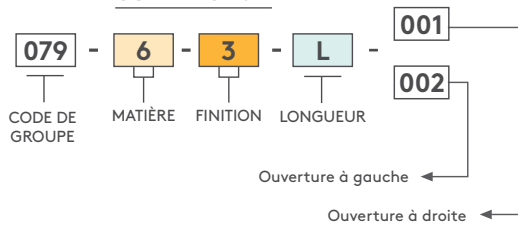


L (mm)
292
202
135

MATIÈRE
Acier
FINITION
Zinguée

• Version en acier inoxydable :
page 520

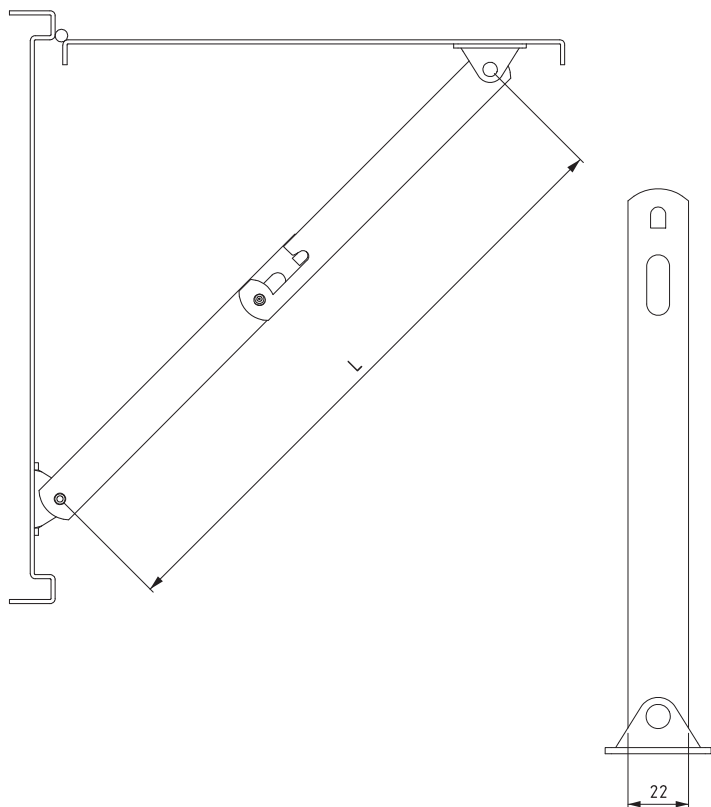
CODE PRODUIT





279

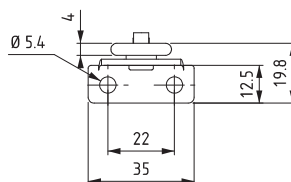
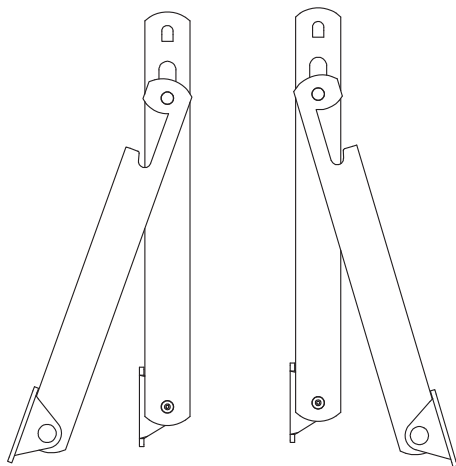
COMPAS



- Version en acier inoxydable : page 519
- Pour applications à usage intensif
- Fabriqué en acier épais de 4 mm

DROITE

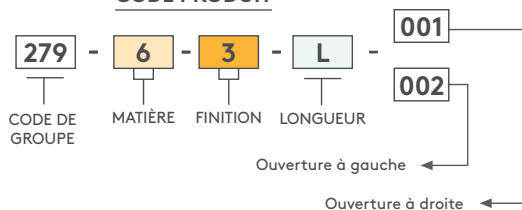
GAUCHE



L (mm)
292
202
135

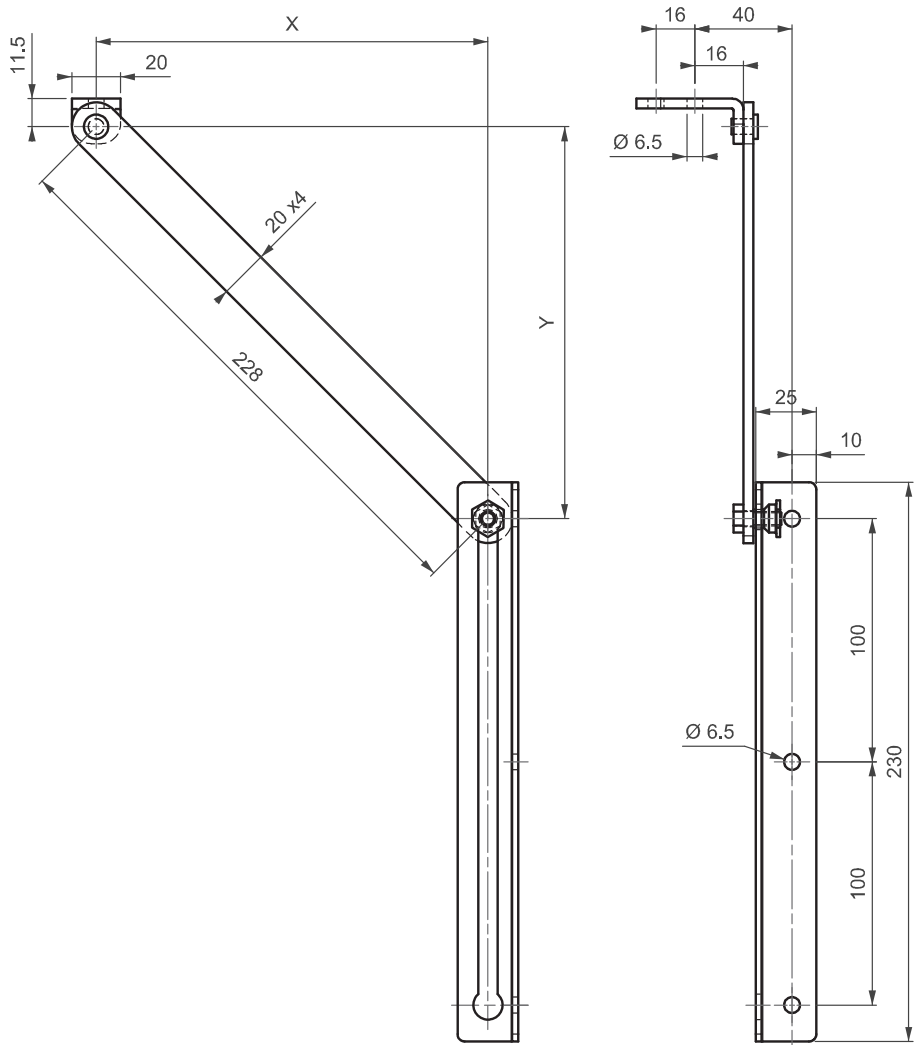
MATIÈRE
Acier
FINITION
Zinguée

CODE PRODUIT



COMPAS

179



- Version en acier inoxydable : page 521
- Compas avec un verrouillage automatique pour garder la porte ouverte
- Application à droite ou à gauche possible

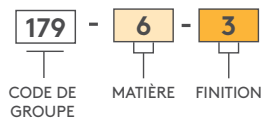
MATIÈRE
Acier
FINITION
Zinguée

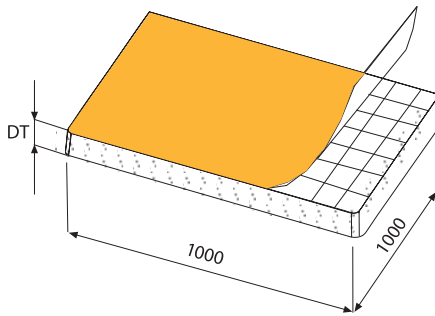
Dimensions d'installation

ANGLE D'OUVERTURE	DIMENSIONS X	Y	LARGEUR DE PORTE MINIMALE
90°	140	180	405
105°	120	166	390
120°	110	150	375
135°	100	146	370

Pour les autres configurations :
 $y = X + \text{min. } 40$

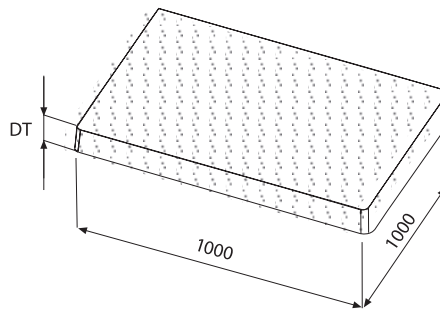
CODE PRODUIT





Auto-adhésif

DT MM	CODE PRODUIT
30	340.10.046
40	340.10.047
50	340.10.048



Non-adhésif

DT MM	CODE PRODUIT
30	340.10.066
40	340.10.067
50	340.10.068

MOUSSE ACOUSTIQUE (PROFIL PLAT)

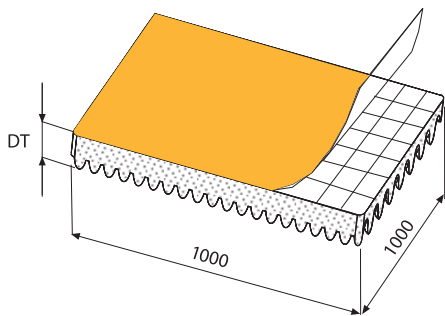


- Version avec ou sans bande adhésive au dos disponible
- Peut être fournie en plaque ou en rouleau
- Fournit une isolation sonore et thermique
- Propriétés ignifuges
- Peut s'utiliser entre -30 et +130 °C
- Pour des dimensions différentes, veuillez contacter Essentra

MATIÈRE
Polyuréthane

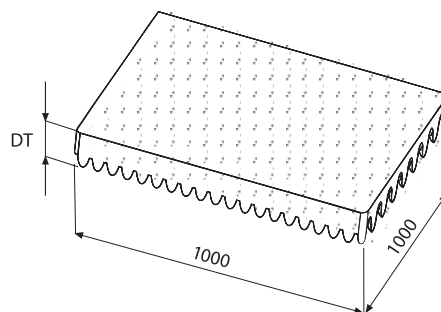
COULEUR
Noir

MOUSSE ACOUSTIQUE (EN RELIEF)



Auto-adhésif

DT MM	CODE PRODUIT
30/15	340.10.006
40/20	340.10.007
50/25	340.10.008



Non-adhésif

DT MM	CODE PRODUIT
30/15	340.10.026
40/20	340.10.027
50/25	340.10.028



- Version avec ou sans bande adhésive au dos disponible
- Peut être fournie en plaque ou en rouleau
- Fournit une isolation sonore et thermique
- Propriétés ignifuges
- Peut s'utiliser entre -30 et +130 °C
- Pour des dimensions différentes, veuillez contacter Essentra

MATIÈRE
Polyuréthane

COULEUR
Noir

GUIDE CÂBLES



- À utiliser comme un passe fils à membrane avant l'installation des câbles
- La membrane est perforée tout en servant de protection de fils
- Fabriqués en caoutchouc NBR
- Conviennent à différents diamètres de fil

APPLICATIONS

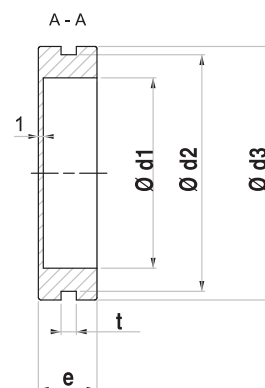
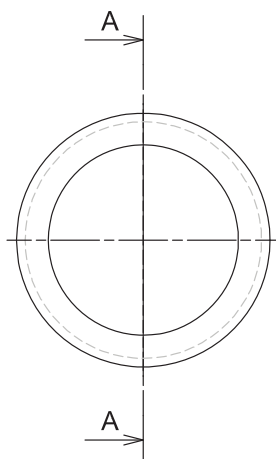
Panneaux électriques

MATIÈRE

Caoutchouc NR ou TP

COULEUR

Noir



Ø D1 MM	Ø D2 MM	Ø D3 MM	T MM	E MM	CODE PRODUIT
29	36	43	3.5	11.5	340.00.370
39	48.5	52	3.2	12	340.00.371
48.5	57	63.5	3.5	14	340.00.372

PASSE CÂBLES À MEMBRANE



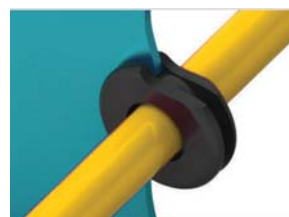
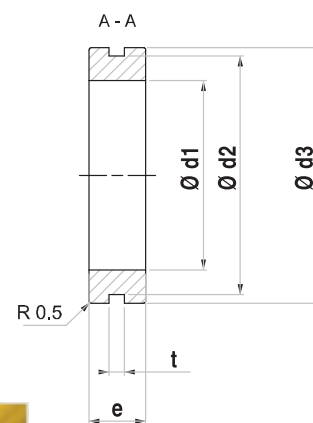
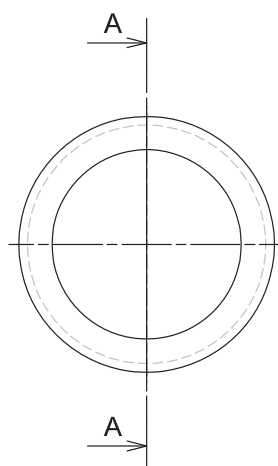
- Utilisés pour protéger les fils et les câbles passant à travers les trous du panneau
- Conception facilitant la fixation des passe-fils

MATIÈRE

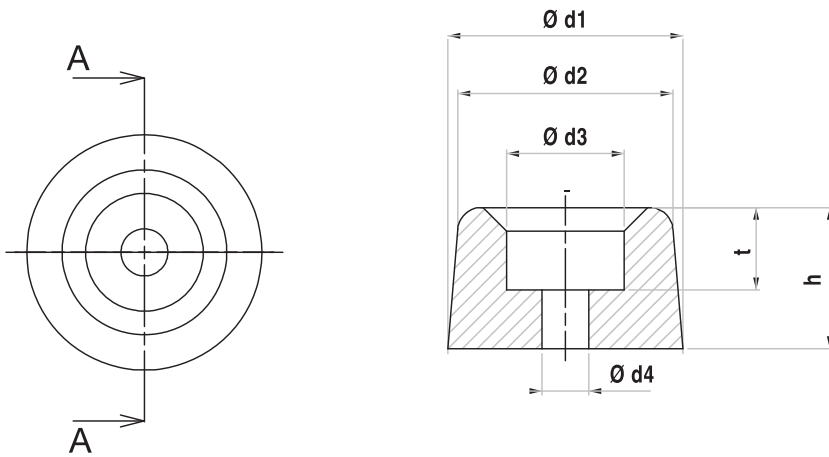
Caoutchouc NR ou TP

COULEUR

Noir



Ø D1 MM	Ø D2 MM	Ø D3 MM	T MM	E MM	CODE PRODUIT
13.5	19.5	27	3.2	8	340.00.380
20	25	30	3.5	11.5	340.00.381
23.5	29	34	3.5	11.5	340.00.382
38.5	48.5	52	3.2	11.5	340.00.383



Ø D1 MM	Ø D2 MM	Ø D3 MM	Ø D4 MM	T MM	E MM	CODE PRODUIT
20	18	10	4	7	12	340.08.010
20	19	10	4	8	22.5	340.08.011
30	25	14	4	20	30	340.08.012
40	38	13	6	12	32	340.08.013

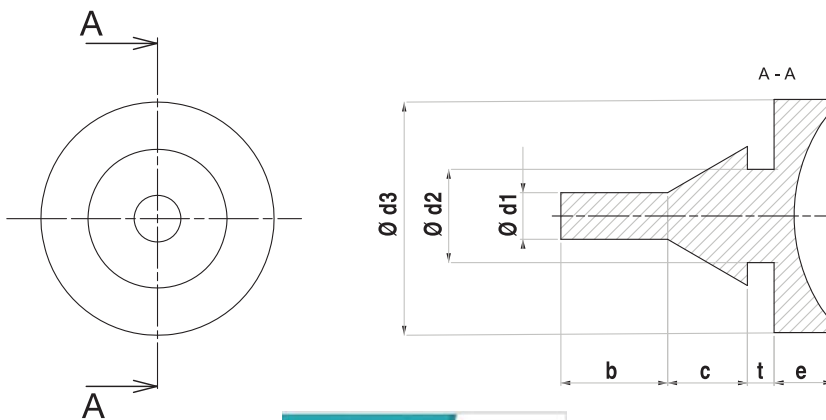
BUTÉE EN CAOUTCHOUC



- Évite les dommages aux portes
- Conception facilitant la fixation des passe-fils

MATIÈRE
Caoutchouc NR ou TP
COULEUR
Noir

BOUCHON EN CAOUTCHOUC



Ø D1 MM	Ø D2 MM	Ø D3 MM	T MM	B MM	C MM	E MM	CODE PRODUIT
2.5	4	14	2.5	13.5	3.5	8	340.00.400
4	7	17.5	1.5	85	6	5	340.00.401
4	7	18	2	85	6	6	340.00.402



- À utiliser comme un passe fils à membrane avant l'installation des câbles
- Convient à différentes tailles de diamètre et d'épaisseur de tôle
- Conception facilitant la fixation

MATIÈRE
Caoutchouc NR ou TP
COULEUR
Noir

RETENUE DE PORTE

340.08.001



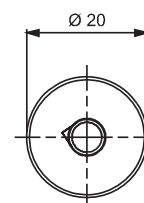
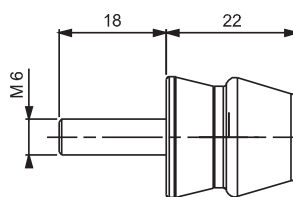
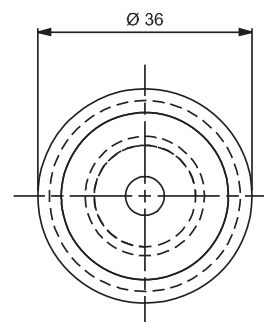
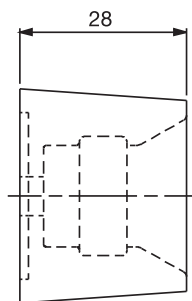
- Offre de bonnes propriétés d'absorption des chocs lors du contact de la porte avec le cadre du meuble
- Maintient la porte en position ouverte et peut être utilisée à la place de supports de capot
- Adaptée aux armoires extérieures grâce à une résistance élevée à la corrosion

MATIÈRE

Caoutchouc NBR

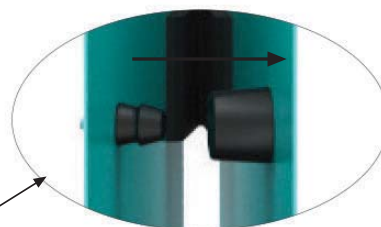
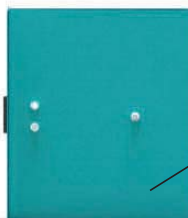
COULEUR

Noir



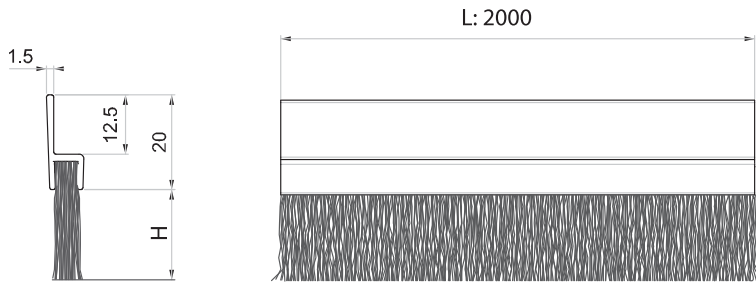
Porte

Corps





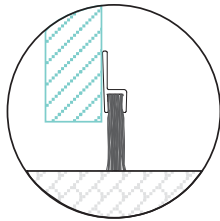
BROSSES BAS DE PORTE (à vis)



- Peuvent se fixer avec une vis
- Plaque de fixation en aluminium
- Empêchent le passage de la poussière dans les armoires
- Veuillez contacter Essentra pour différentes tailles

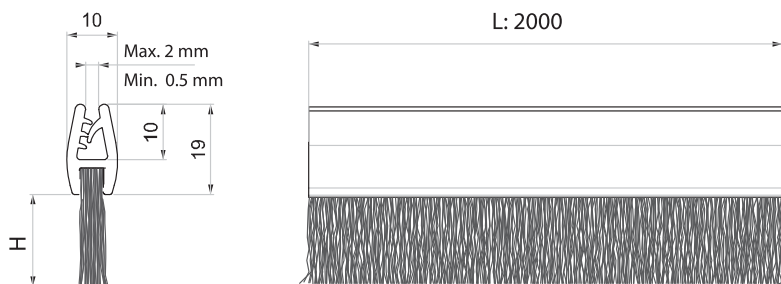
MATIÈRE

CORPS : aluminium



H MM	CODE PRODUIT
40	340.20.005
50	340.20.006
60	340.20.007
70	340.20.008
80	340.20.009
90	340.20.010
100	340.20.011

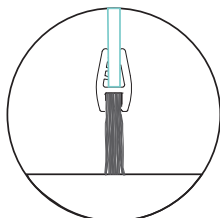
BROSSES BAS DE PORTE (à encastrer)



- Peuvent se fixer en s'encastant dans la porte
- Empêchent le passage de la poussière dans les armoires
- Pour des dimensions différentes, veuillez contacter Essentra

MATIÈRE

CORPS : plastique



H MM	CODE PRODUIT
40	340.20.025
50	340.20.026
60	340.20.027
70	340.20.028
80	340.20.029
90	340.20.030
100	340.20.031